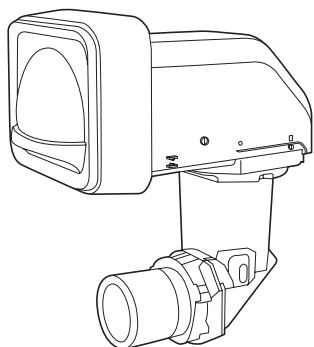


ELPLX02S

ELPLX02WS

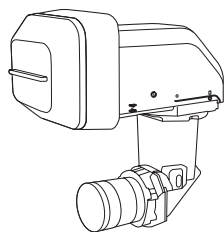


414095500

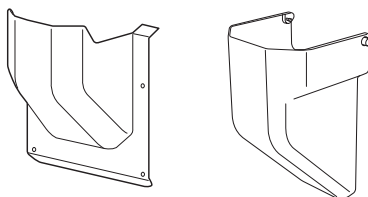
User's Guide	3	English
Guide de l'utilisateur	13	Français
Bedienungsanleitung	23	Deutsch
Manuale dell'utente	33	Italiano
Manual de usuario	43	Español
使用说明书	53	中文(简体)
使用説明書	61	中文(繁体)
取扱説明書	69	日本語
External Dimensions	86	

Included Items List

Check the following list to confirm that you have all of the supplied items. If by any chance there is anything missing or damaged, please contact your dealer.



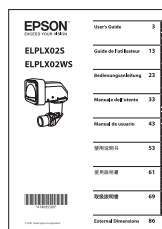
Lens unit (With lens covers (large and small))



Decorative cover (the shape of the cover to be attached depends on the projector you are using)



Attaching the Cover (separate sheet)





User's Guide (this guide)

Safety Instructions

Read this document and the User's Guide supplied with the projector carefully to use this unit safely and correctly. To allow you to solve any unknown points quickly, keep this information close to hand.

So that you can use the product safely and correctly, symbols are applied in this Guide and on the product to indicate possible harm to the user or to others and the risk of damage to property. The indications and their meaning are as follows. Make sure you understand them properly before reading the guide.

 Warning	This symbol indicates information that, if ignored, could possibly result in death or personal injury due to incorrect handling.
 Caution	This symbol indicates information that, if ignored, could possibly result in personal injury or physical damage due to incorrect handling.

Warning

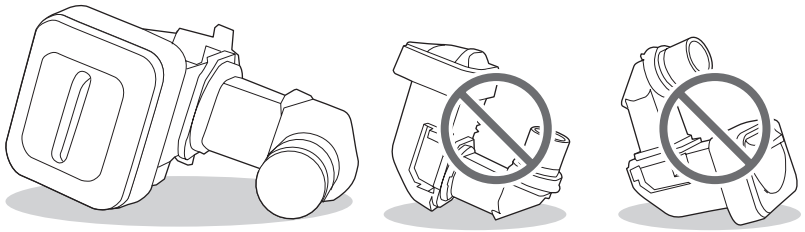
- Disconnect the power cord from the projector before attaching or removing this product. Attaching or removing while the power cord is connected could cause an electric shock.
- When attaching the product to the projector, make sure that it is securely installed and that it is locked in place. If this product is not attached correctly it may fall, resulting in personal injury or an accident.
- When removing dirt and dust from the product, do not use a spray that contains flammable gas. The high heat generated inside the projector may cause a fire.

Caution

- When projecting, remove the lens cover from the front of the lens unit.
- Before attaching the lens unit, check the projector's model number. If this lens unit is attached to a projector other than the specified projector, the lens unit or the projector could be damaged.
- Be careful not to trap your finger when attaching this product to the projector. This may cause an injury.
- Do not disassemble or remodel.
- Do not use or store the projector in places where it might be subjected to high and low extremes of temperature. Also, avoid any sudden changes in temperature.
- Do not use or store the projector in places where smoke from oil or cigarettes may be present, as it can adversely affect the quality of the projected images.
- Do not get it wet.
- Do not drop it or subject it to impacts. When putting this product down, make sure you place it on a flat, stable surface.
- When moving the projector, do not hold the lens unit and decorative cover. They may come off and the projector may fall causing an injury.
- Remove the lens unit when transporting the projector. If the projector is transported with the lens unit attached, the lens unit or the projector could be damaged.

Caution

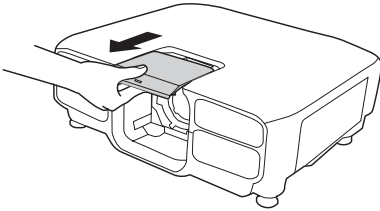
- Do not attach the lens unit when the projector's lens insertion section is facing up. Dust or dirt could enter the projector.
- Try not to touch the lens section with your hand or fingers. If fingerprints or oils are left on the surface of the lens, projection quality deteriorates.
- Do not touch or pull the connector part or the cable as this could cause a malfunction.
- When cleaning this product, do not use a wet cloth or solvents such as alcohol, benzene, or thinner as this could cause an electric shock or a malfunction.
- Attach the cover to the lens unit, and place it on its side on a stable surface. Failure to do so may cause the lens unit to fall causing a malfunction or damage.



Removing and Attaching the Lens Unit

Depending on the projector being used, procedures and illustrations may differ from the explanations. Make sure you read the User's Guide supplied with the projector.

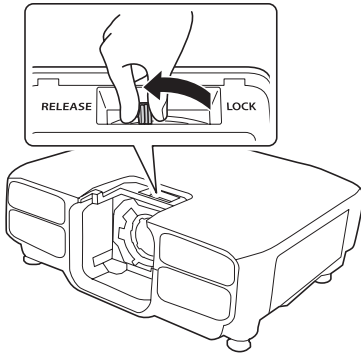
Attaching



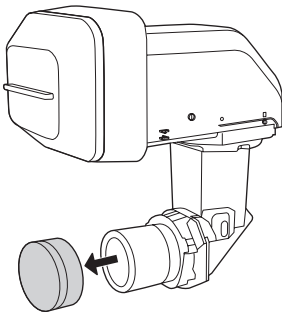
1 Remove the lens replacement cover.

Keep the lens replacement cover in a safe place.

*The shape of the lens replacement cover and how to remove it differs depending on the projector you are using. See the "User's Guide" supplied with the projector.

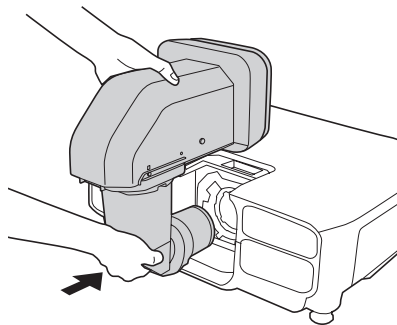


2 Hold the lock lever and turn it counterclockwise.

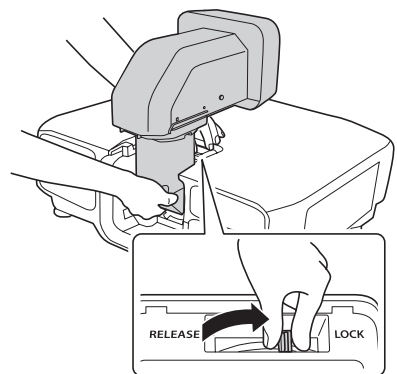


3 Remove the lens cover (small) from the lens unit.

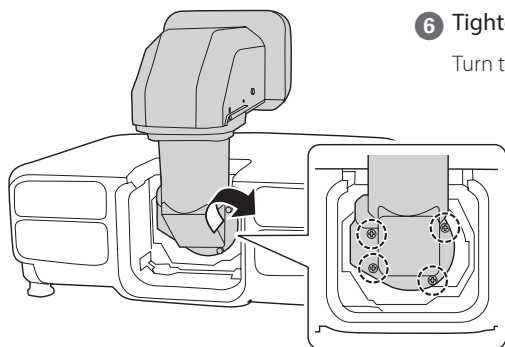
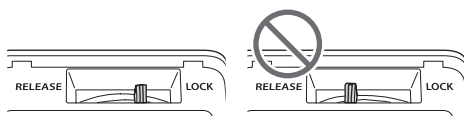
Use the cover when storing or transporting the lens unit on its own. Keep the lens cover in a safe place.



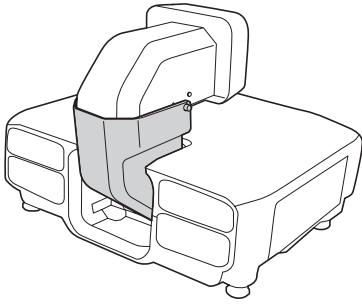
- 4 Make sure the lens unit is not at an angle, and insert it straight into the lens insertion section.



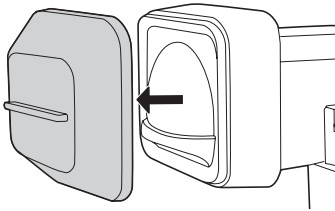
- 5 While holding the lens unit firmly, hold the lock lever and turn it clockwise to lock the lens unit. Check that the lens cannot be detached. If it cannot be locked, the lens unit is at an angle. Remove and then reinstall the lens unit.



- 6 Tighten the screws (4 points) to fix the lens unit. Turn the screws by hand.

**7 Attach the decorative cover.**

See the "Attaching the Cover" supplied.

**8 Remove the lens cover (large).**

Keep the lens cover in a safe place.

After Replacing the Lens Unit

After replacing the lens unit, calibrate the lens so that the projector can correctly acquire the lens position and adjustment range. After attaching a lens unit, a message is displayed when the projector is turned on. Select [Yes] to calibrate the lens.

Adjusting the Image

For more information on the following, see the User's Guide supplied with the projector.

- Focus adjustment
- Distortion adjustment
- Lens shift
- Keystone correction

*This product is a fixed focus lens. The zoom function is not supported.

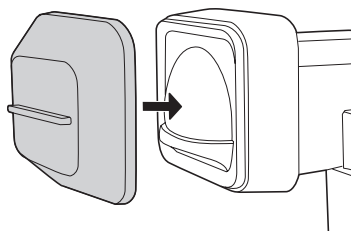
The User's Guide is available from the following Web site.
epson.sn

Visit the following Web site to find the projection distance calculator.
<http://www.epson.com/>

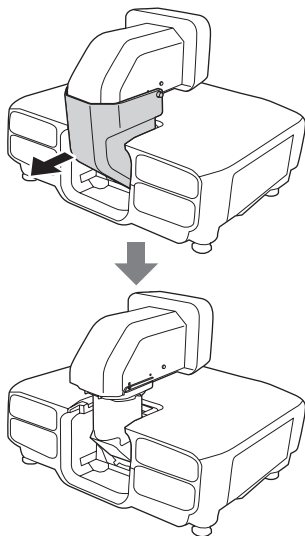
Removing

Caution

- If lens shift has been performed, move the lens position to the home position before replacing the lens unit.
- Turn off the projector and then wait for a while (approximately 30 minutes) before removing the lens unit. If you touch the lens unit during projection or immediately after turning off the projector, it could cause a burn.

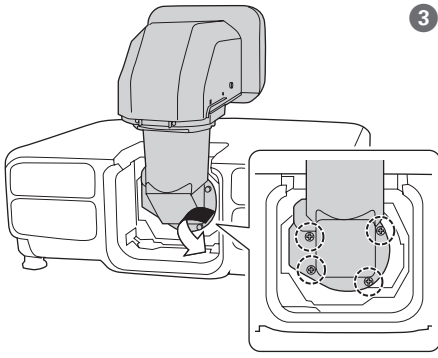


- 1 Attach the lens cover (large).

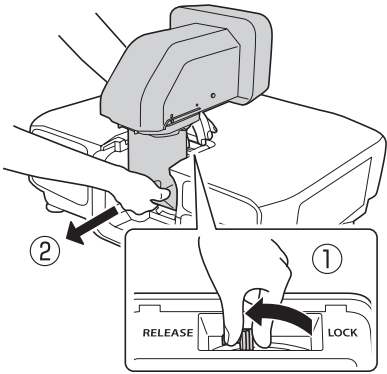


- 2 Remove the decorative cover.

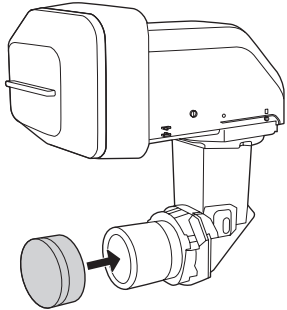
See the "Attaching the Cover" supplied.



- 3 Loosen the screws (4 points).
Turn the screws by hand.



- 4 While holding the lens unit firmly, hold the lock lever and turn it counterclockwise to unlock the lens unit.
Pull the lens unit straight out as it is released.



- 5 Attach the lens cover (small).

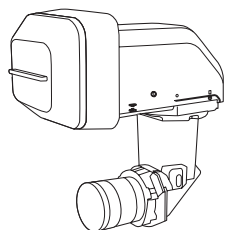
Specifications

Product name	ELPLX02S/ELPLX02WS
Focal length	8.0 mm
F number	1.9
Operating temperature	0 to +50°C (No condensation)
Storage temperature	-10 to +60 °C (No condensation)
Mass	Approx. 5,000 g

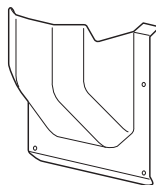
Contact your local dealer or the nearest address provided in the documentation supplied with the projector.

Liste des éléments fournis

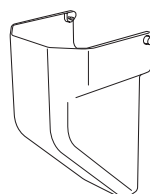
Vérifiez, à l'aide de la liste suivante, que vous disposez bien de tous les éléments fournis. Si un élément s'avérait manquant ou endommagé, contactez votre revendeur.



Unité d'objectif (Avec couvercles d'objectif (grand et petit))



Couvercle décoratif (la forme du couvercle à fixer dépend du projecteur que vous utilisez)



Fixation du couvercle (feuille séparée)





Guide de l'utilisateur (ce guide)

Consignes de sécurité

Lisez attentivement le présent document et le Guide de l'utilisateur fourni avec le projecteur afin d'utiliser l'unité en toute sécurité et de manière correcte. Gardez ces informations à portée de main pour être en mesure de résoudre rapidement les points inconnus.

Pour une utilisation sûre et correcte de ce produit, des symboles figurent dans le Guide de l'utilisateur et sur l'appareil afin d'indiquer un éventuel danger pour l'utilisateur ou d'autres personnes et le risque de dégâts matériels. Les indications et leur signification sont les suivantes. Assurez-vous de bien les comprendre avant de lire le guide.

 Avertissement	Ce symbole indique des informations dont le non-respect risquent d'entraîner des blessures graves, voire mortelles, en raison d'une manipulation incorrecte.
 Mise en garde	Ce symbole indique des informations dont le non-respect risquent d'entraîner des dommages corporels ou matériels, en raison d'une manipulation incorrecte.

Avertissement

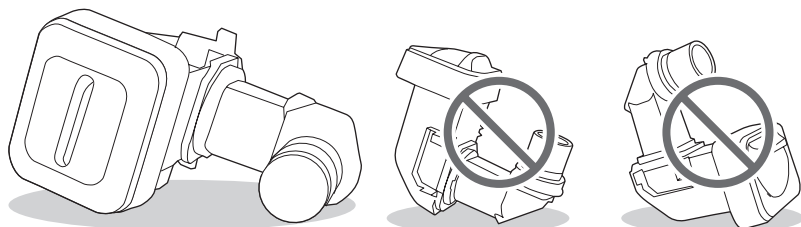
- Débranchez le cordon d'alimentation du projecteur avant d'installer ou de retirer ce produit. L'installation ou le retrait du produit alors que le cordon d'alimentation est branché présente un risque d'électrocution.
- En fixant le produit au projecteur, assurez-vous qu'il est solidement installé et qu'il est verrouillé en place. Si ce produit n'est pas fixé correctement, il peut tomber, provoquant des blessures ou un accident.
- Pour enlever la saleté et la poussière du produit, n'utilisez pas de vaporisateur contenant un gaz inflammable. La chaleur élevée générée à l'intérieur du projecteur peut provoquer un incendie.

Mise en garde

- Lors de la projection, retirez le couvercle d'objectif de l'avant de l'unité d'objectif.
- Avant d'installer l'unité d'objectif, vérifiez le numéro de modèle du projecteur. Si cette unité d'objectif est installée sur un projecteur autre que le projecteur indiqué, il est possible que l'unité d'objectif ou le projecteur soit endommagé.
- Veillez à ne pas vous coincer les doigts lorsque vous fixez ce produit au projecteur. Vous pourriez vous blesser.
- Ne démontez pas l'unité et n'y apportez pas de modifications.
- N'utilisez et n'entreposez pas votre projecteur en un lieu où il risque d'être soumis à des températures extrêmes. Évitez également les changements brusques de température.
- N'utilisez pas et ne stockez pas le projecteur dans des lieux exposés à des gaz d'échappement ou à de la fumée de cigarette ; vous risqueriez de compromettre la qualité des images projetées.
- N'exposez pas l'unité à l'humidité.
- Évitez de laisser tomber l'unité et de lui faire subir des chocs. Ne posez ce produit que sur une surface plane et stable.

Mise en garde

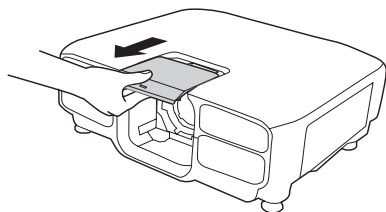
- Lorsque vous déplacez le projecteur, ne le tenez pas par l'unité d'objectif et le couvercle décoratif. Ceux-ci peuvent se détacher entraînant la chute du projecteur et des blessures.
- Retirez l'unité d'objectif lors du transport du projecteur. Si vous transportez le projecteur alors que l'unité d'objectif est installée, il est possible que l'unité d'objectif ou le projecteur soit endommagé.
- Ne fixez pas l'unité d'objectif si la section d'insertion de l'objectif du projecteur est tournée vers le haut. De la poussière ou des saletés pourraient pénétrer dans le projecteur.
- Évitez de toucher l'objectif. Si des traces de doigt ou des taches de graisse sont laissées sur l'objectif, la qualité de projection sera dégradée.
- Ne touchez pas ou ne tirez pas le connecteur ou le câble car cela peut causer un dysfonctionnement.
- Pour le nettoyage de ce produit, n'utilisez pas un chiffon humide ou des solvants tels que l'alcool, le benzène ou un diluant : cela pourrait entraîner une décharge électrique ou un dysfonctionnement.
- Fixez le couvercle sur l'unité d'objectif et placez-le sur le côté sur une surface stable. Ne pas procéder ainsi peut causer la chute de l'unité d'objectif, entraînant un dysfonctionnement ou un dommage.



Retrait et fixation de l'unité d'objectif

Selon le projecteur utilisé, les procédures et les illustrations peuvent différer des explications. Veuillez à lire le Guide de l'utilisateur fourni avec le projecteur.

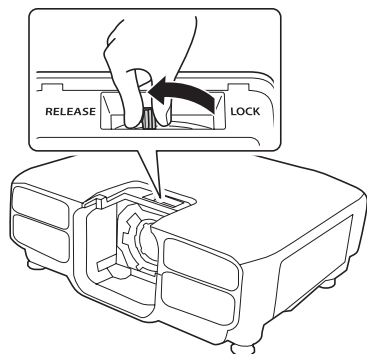
Fixation



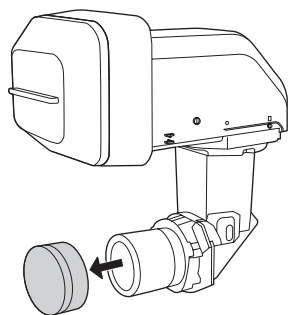
1 Retirez le couvercle de recharge de l'objectif.

Conservez le couvercle de recharge de l'objectif en lieu sûr.

*La forme du couvercle de recharge de l'objectif et la façon dont vous le retirez diffèrent en fonction du projecteur que vous utilisez. Consultez le "Guide de l'utilisateur" fourni avec le projecteur.

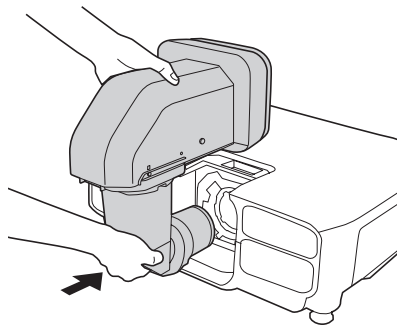


2 Tenez le levier de verrouillage et tournez-le dans le sens antihoraire.

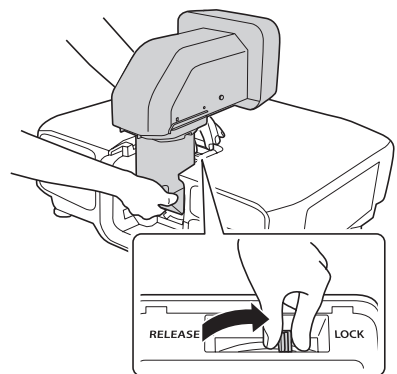


3 Retirez le couvercle d'objectif (petit) de l'unité d'objectif.

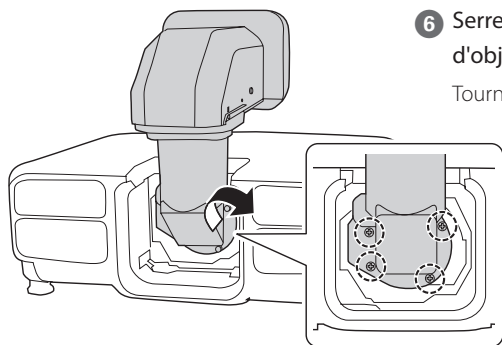
Utilisez le couvercle pour entreposer ou transporter l'unité d'objectif séparément. Conservez le couvercle d'objectif en lieu sûr.



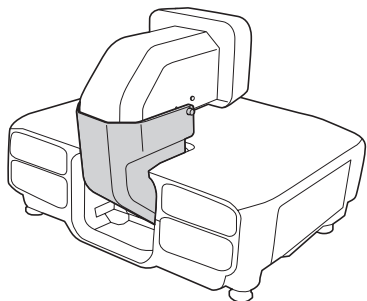
- 4** Assurez-vous que l'unité d'objectif ne forme pas un angle et insérez-la directement dans la section d'insertion de l'objectif.



- 5** Tout en maintenant fermement l'unité d'objectif, tenez le levier de verrouillage et tournez-le dans le sens horaire pour verrouiller l'unité d'objectif. Veillez à ce que l'objectif ne puisse pas être détaché. Si elle ne peut pas être verrouillée, l'unité d'objectif forme un angle. Retirez puis réinstallez l'unité d'objectif.

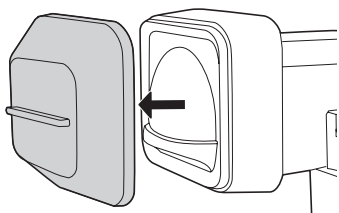


- 6** Serrez les vis (4 points) pour fixer l'unité d'objectif. Tournez les vis à la main.



- 7 Fixez l'unité d'amortisseur (en fonction du modèle que vous utilisez) et le couvercle décoratif.

Consultez "Fixation du couvercle" fourni.



- 8 Retirez le couvercle d'objectif (grand).

Conservez le couvercle d'objectif en lieu sûr.

Après avoir remplacé l'unité d'objectif

Après avoir remplacé l'unité d'objectif, étalonnez l'objectif pour que le projecteur puisse correctement acquérir la position de l'objectif et la plage de réglage. Après avoir fixé une unité d'objectif, un message s'affiche au démarrage du projecteur. Sélectionnez [Oui] pour étalonner l'objectif.

Réglage de l'image

Pour plus d'informations sur ce qui suit, consultez le Guide de l'utilisateur fourni avec le projecteur.

- Réglage de la mise au point
- Réglage de la distorsion
Lorsque vous effectuez le réglage de la distorsion, la taille de l'écran change.
- Décalage d'objectif
- Correction du trapèze

*Ce produit comprend un objectif à focale fixe. La fonction de zoom n'est pas prise en charge.

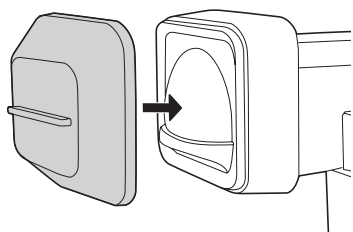
Le Guide de l'utilisateur est disponible sur le site Web suivant.
[epson.sn](http://www.epson.com/)

Il existe également des outils permettant d'effectuer des simulations détaillées de la projection.
<http://www.epson.com/>

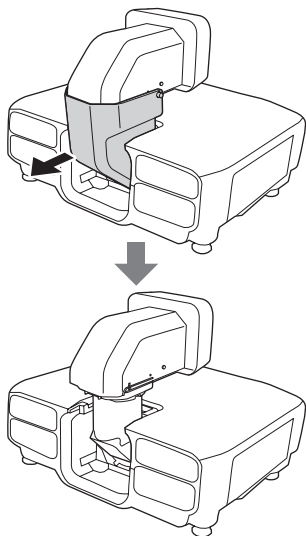
Retrait

Mise en garde

- Si le décalage d'objectif a été effectué, remplacez l'objectif à sa position d'origine avant de remplacer l'unité d'objectif.
- Éteignez le projecteur et patientez un peu (environ 30 minutes) avant de retirer l'unité d'objectif. Si vous touchez à l'unité d'objectif lors de la projection ou juste après avoir éteint le projecteur, vous risquez de vous brûler.

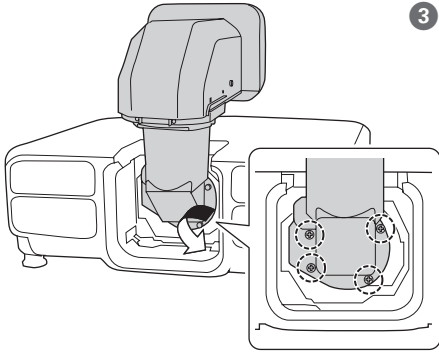


- 1 Fixez le couvercle d'objectif (grand).



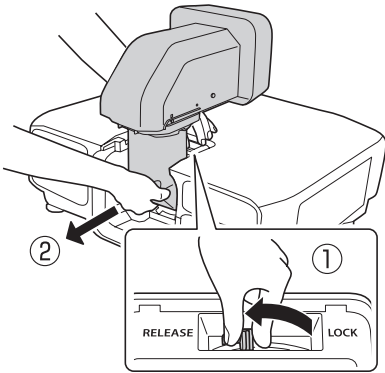
- 2 Retirez le couvercle décoratif et l'unité d'amortisseur (en fonction du modèle que vous utilisez).

Consultez "Fixation du couvercle" fourni.



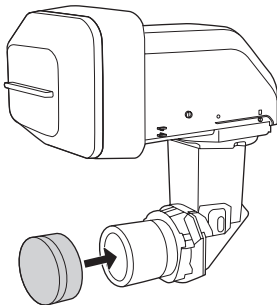
3 Desserrez les vis (4 points).

Tournez les vis à la main.



4 Tout en maintenant fermement l'unité d'objectif, tenez le levier de verrouillage et tournez-le dans le sens antihoraire pour déverrouiller l'unité d'objectif.

Une fois dégagé, retirez l'objectif en le tirant vers vous.



5 Fixez le couvercle d'objectif (petit).

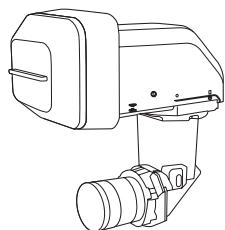
Caractéristiques techniques

Nom du produit	ELPLX02S/ELPLX02WS
Distance focale	8,0 mm
Valeur F	1,9
Température de fonctionnement	0 à +50°C (Sans condensation)
Température de stockage	-10 à +60°C (Sans condensation)
Masse	Environ 5000 g

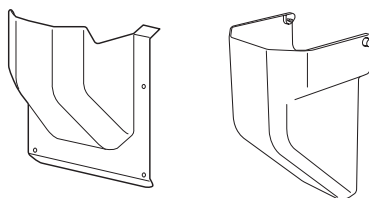
Contactez votre revendeur local ou l'adresse la plus proche indiquée dans la documentation fournie avec le projecteur.

Liste mitgelieferter Teile

Überprüfen Sie die folgende Liste, um sich zu vergewissern, dass alle Teile mitgeliefert wurden. Wenden Sie sich bitte an Ihren Händler, falls etwas fehlen oder beschädigt sein sollte.



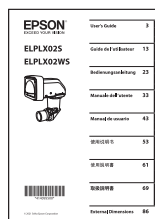
Objektiv (mit Abdeckungen (groß und klein))



Dekorative Abdeckung (die Form der anzubringenden Abdeckung hängt von dem Projektor ab, den Sie verwenden)



Abdeckung anbringen (separates Blatt)






Bedienungsanleitung (diese Anleitung)


Sicherheitsanweisungen

Lesen Sie diese Anleitung und die mit dem Projektor gelieferte Bedienungsanleitung sorgfältig, damit Sie das Gerät ordnungsgemäß handhaben und sicher verwenden. Bewahren Sie diese Informationen griffbereit auf, damit Sie bei Bedarf darauf zurückgreifen können.

Um eine sichere und ordnungsgemäße Verwendung dieses Produkts zu gewährleisten, finden sich in dieser Anleitung und am Produkt Symbole, die auf mögliche Gefahren für den Benutzer oder weitere Personen sowie auf das Risiko von Sachschäden hinweisen. Die Hinweise und ihre Bedeutung sind wie folgt. Stellen Sie sicher, dass Sie diese genau verstanden haben, bevor Sie die Bedienungsanleitung lesen.

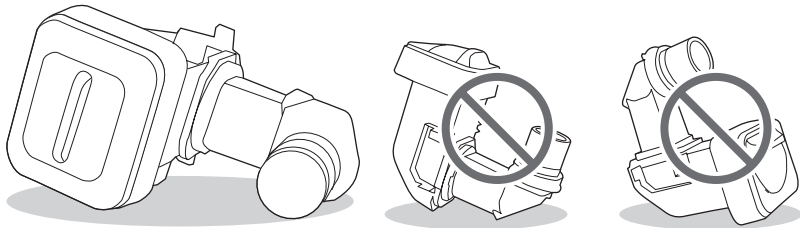
 Warnung	<p>Dieses Symbol verweist auf Informationen, deren Nichtbeachtung zu (tödlichen) Verletzungen wegen unsachgemäßen Gebrauchs führen kann.</p>
 Achtung	<p>Dieses Symbol verweist auf Informationen, deren Nichtbeachtung zu Verletzungen von Personen oder Sachschäden wegen unsachgemäßen Gebrauchs führen kann.</p>

 Warnung
<ul style="list-style-type: none"> • Ziehen Sie das Netzkabel des Projektors ab, bevor Sie diesen aufstellen oder von der Stelle bewegen. Wenn Sie den Projektor bei nicht unterbrochener Stromzufuhr aufstellen oder bewegen, kann dies einen elektrischen Schlag verursachen. • Achten Sie beim Anbringen des Produktes am Projektor darauf, dass das Produkt richtig angebracht wird und fest sitzt. Falls das Produkt nicht richtig angebracht wird, kann es herunterfallen und dadurch Verletzungen und andere Zwischenfälle verursachen. • Verwenden Sie beim Entfernen von Schmutz und Staub vom Produkt kein Spray, das entflammbare Gase enthält. Die im Inneren erzeugte Hitze kann einen Brand verursachen.

 Achtung
<ul style="list-style-type: none"> • Entfernen Sie bei der Projektion die Objektivabdeckung von der Vorderseite des Objektivs. • Prüfen Sie die Projektor-Modellnummer, bevor Sie das Objektiv einsetzen. Wenn das Objektiv in einen anderen als den angegebenen Projektor eingesetzt wird, können das Objektiv und/oder der Projektor beschädigt werden. • Achten Sie darauf, sich nicht den Finger zu klemmen, wenn Sie dieses Produkt am Projektor anbringen. Sie könnten sich verletzen. • Nicht zerlegen oder umbauen. • Bewahren Sie den Projektor nicht an Orten auf, an denen er extrem hohen oder niedrigen Temperaturen ausgesetzt ist. Vermeiden Sie auch plötzliche Temperaturschwankungen.

Achtung

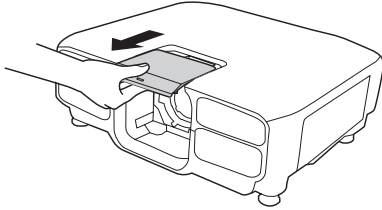
- Der Projektor darf nicht an Orten, an denen Rauch von Ölfeuerungsanlagen oder Tabakrauch vorhanden ist, verwendet oder aufbewahrt werden, da dieser die Bildqualität beeinträchtigen kann.
- Nicht feucht werden lassen.
- Nicht fallen lassen oder Stößen aussetzen. Nur auf einer ebenen und stabilen Fläche abstellen.
- Halten Sie den Projektor beim Transportieren nicht an Objektiv und Zierabdeckung. Sie könnten sich lösen und der Projektor könnte herunterfallen und Verletzungen verursachen.
- Nehmen Sie zum Transport des Projektors das Objektiv heraus. Wird der Projektor mit eingesetztem Objektiv transportiert, können das Objektiv und/oder der Projektor beschädigt werden.
- Der Projektor sollte beim Anbringen des Objektivs nicht so stehen, dass die Gehäuseöffnung nach oben gerichtet ist. Staub und Schmutz könnten in den Projektor gelangen.
- Berühren Sie den Objektivabschnitt nicht mit Ihrer Hand oder Ihren Fingern. Wenn Fingerabdrücke oder Öle auf der Objektivoberfläche verbleiben, nimmt die Projektionsqualität ab.
- Berühren Sie weder Anschluss noch Kabel, ziehen Sie nicht am Kabel; andernfalls sind Fehlfunktionen möglich.
- Verzichten Sie beim Reinigen des Produktes auf nasse Tücher und Lösungsmittel wie Alkohol, Benzin oder Verdünnung – andernfalls kann es zu Stromschlägen und Fehlfunktionen kommen.
- Bringen Sie die Abdeckung am Objektiv an und legen Sie es auf seine Seite auf einen stabilen Untergrund. Andernfalls könnte das Objektiv herunterfallen und so Fehlfunktionen aufweisen oder beschädigt werden.



Objektiv entfernen und anbringen

Je nach verwendetem Projektor können Schritte und Abbildungen von den Erläuterungen abweichen. Lesen Sie die mit dem Projektor gelieferte Bedienungsanleitung.

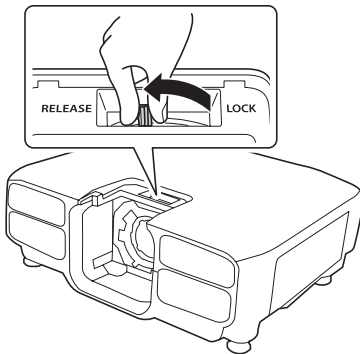
Anbringen



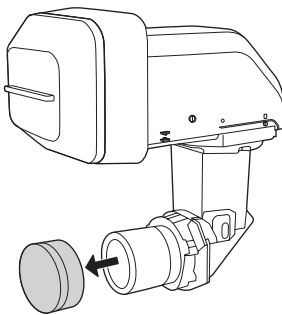
1 Entfernen Sie die Objektivversatzabdeckung.

Bewahren Sie die Objektivversatzabdeckung an einem sicheren Ort auf.

*Die Form der Objektivversatzabdeckung sowie die Methode zur Entfernung variieren je nachdem, welchen Projektor Sie verwenden. Lesen Sie die mit dem Projektor gelieferte Bedienungsanleitung.

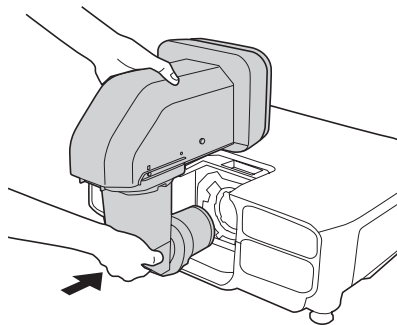


2 Halten Sie den Verriegelungshebel und drehen Sie ihn gegen den Uhrzeigersinn.

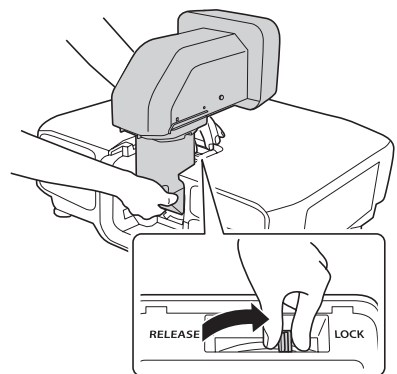


3 Nehmen Sie die Abdeckung (klein) vom Objektiv ab.

Verwenden Sie die Abdeckung, wenn Sie das Objektiv aufbewahren oder getrennt transportieren. Bewahren Sie die Abdeckung an einem sicheren Ort auf.



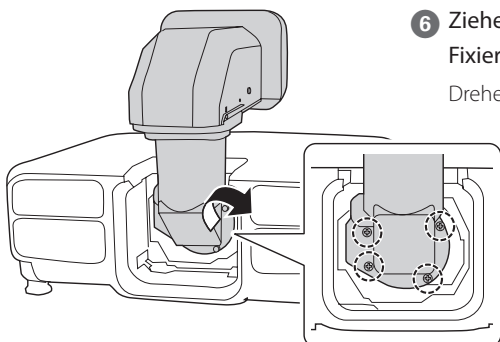
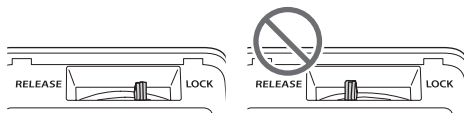
- 4** Stellen Sie sicher, dass das Objektiv nicht angewinkelt ist, und stecken Sie es gerade in den Objektivabschnitt.



- 5** Während Sie das Objektiv festhalten, halten Sie den Verriegelungshebel und drehen ihn im Uhrzeigersinn, bis das Objektiv verriegelt ist.

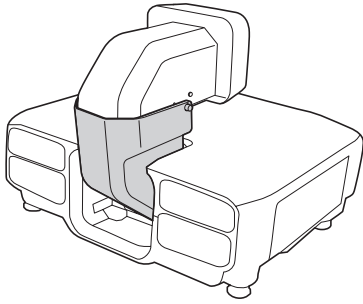
Stellen Sie sicher, dass sich das Objektiv nicht abnehmen lässt.

Falls es nicht verriegelt werden kann, ist es möglicherweise angewinkelt. In diesem Fall sollten Sie das Objektiv entfernen und wieder einsetzen.



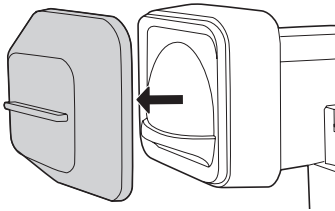
- 6** Ziehen Sie die Schrauben (4 Punkte) zur Fixierung des Objektivs fest.

Drehen Sie die Schrauben von Hand.



- 7** Bringen Sie Stoßdämpfer (je nach verwendetem Modell) und dekorative Abdeckung an.

Beachten Sie das mitgelieferte Dokument „Abdeckung anbringen“.



- 8** Entfernen Sie die Abdeckung (groß).

Bewahren Sie die Abdeckung an einem sicheren Ort auf.

Nach Auswechslung des Objektivs

Kalibrieren Sie das Objektiv nach der Auswechslung so, dass der Projektor die Objektivposition und den Einstellbereich richtig beziehen kann. Nach Anbringung eines Objektivs erscheint bei Einschaltung eine Meldung. Wählen Sie zur Kalibrierung des Objektivs [Ja].

Bild anpassen

Weitere Informationen zu Folgendem entnehmen Sie bitte der mit dem Projektor gelieferten Bedienungsanleitung.

- Fokus einstellen
- Verzerrung einstellen

Wenn Sie die Verzerrungsanpassung durchführen, ändert sich die Größe der Anzeige.

- Objektivversatz
- Trapezkorrektur

*Dieses Produkt ist ein Fixfokusobjektiv. Die Zoomfunktion wird nicht unterstützt.

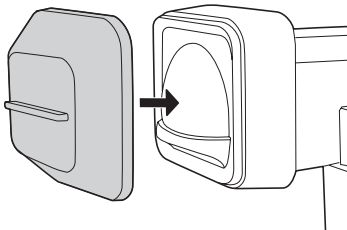
Die Bedienungsanleitung ist auf der folgenden Website verfügbar.
epson.sn

Es gibt auch Werkzeuge zur Durchführung detaillierter Projektionssimulationen.
<http://www.epson.com/>

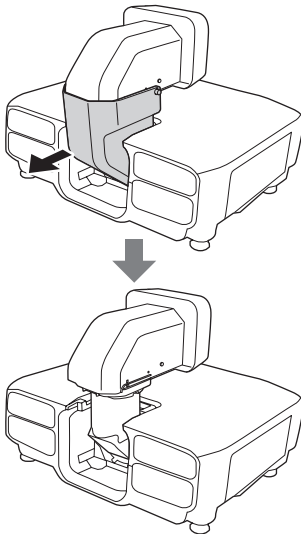
Entfernen

Achtung

- Wenn der Objektivversatz ausgeführt wurde, schieben Sie das Objektiv vor dem Austauschen in die Ausgangsposition.
- Schalten Sie den Projektor aus und warten Sie eine Zeit lang (ca. 30 Minuten), bevor Sie das Objektiv herausnehmen. Wenn Sie das Objektiv während der Projektion oder unmittelbar nach dem Ausschalten des Projektors berühren, können Verbrennungen die Folge sein.

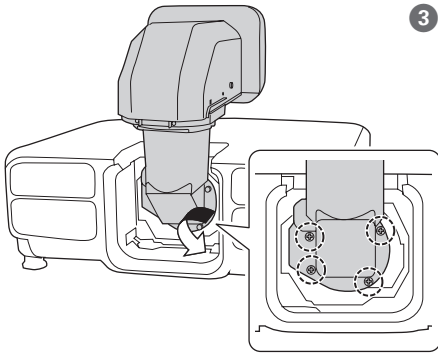


- 1** Bringen Sie die Abdeckung (groß) an.

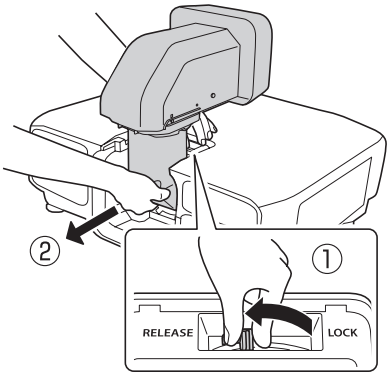


- 2** Entfernen Sie die dekorative Abdeckung und den Stoßdämpfer (je nach Modell, das Sie verwenden).

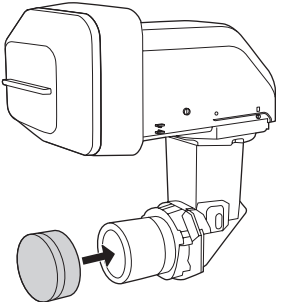
Beachten Sie das mitgelieferte Dokument „Abdeckung anbringen“.



3 Lösen Sie die Schrauben (4 Punkte).
Drehen Sie die Schrauben von Hand.



4 Während Sie das Objektiv halten, halten Sie den Verriegelungshebel und drehen ihn gegen den Uhrzeigersinn, bis das Objektiv entriegelt ist.
Ziehen Sie das Objektiv in gerader Richtung ab, wenn es freigegeben ist.



5 Bringen Sie die Abdeckung (klein) an.

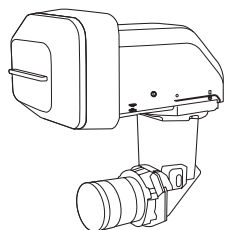
Technische Daten

Produktname	ELPLX02S/ELPLX02WS
Brennweite	8,0 mm
Blendenzahl	1,9
Betriebstemperatur	0 bis 50 °C (nicht kondensierend)
Aufbewahrungstemperatur	-10 bis 60 °C (nicht kondensierend)
Gewicht	Ca. 5000 g

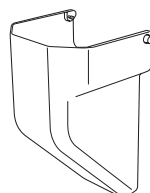
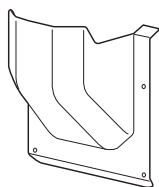
Wenden Sie sich an Ihren Händler oder den nächstgelegenen Serviceanbieter, den Sie über die mit dem Projektor mitgelieferte Dokumentation ermitteln können.

Elenco dei componenti in dotazione

Controllare l'elenco seguente per confermare di disporre di tutti i componenti in dotazione. In caso di componenti mancanti o danneggiati, contattare il rivenditore di zona.



Obiettivo (con copriobiettivo (grande e piccolo))



Copertura decorativa (la forma della copertura da fissare dipende dal proiettore in uso)



Fissaggio della copertura (foglio a parte)



Manuale dell'utente (questa guida)

Istruzioni sulla sicurezza

Si consiglia di leggere attentamente il presente documento e il Manuale dell'utente fornito con il proiettore per un uso sicuro e corretto dell'unità. Per una rapida consultazione, tenere queste informazioni a portata di mano.

Al fine di utilizzare il prodotto in modo sicuro e corretto, nella guida e sul proiettore sono riportati simboli che indicano possibili rischi per l'utente o terzi e rischi di danni materiali. Le indicazioni e il relativo significato sono riportati di seguito. Assicurarsi di comprendere in modo appropriato tali indicazioni prima di leggere la guida.



Avvertenza

Questo simbolo segnala informazioni che, se ignorate, possono causare decesso o lesioni personali dovuti a un uso non corretto.



Precauzione

Questo simbolo segnala informazioni che, se ignorate, possono causare lesioni personali o danni fisici dovuti a un uso non corretto.



Avvertenza

- Scollegare il cavo di alimentazione dal proiettore prima di fissare o rimuovere il prodotto. Se si esegue il fissaggio o la rimozione mentre il cavo di alimentazione è ancora collegato, si rischia di incorrere in scosse elettriche.
- Quando si collega il prodotto al proiettore, assicurarsi che sia installato in sicurezza e che sia bloccato in posizione. Se il prodotto non è collegato correttamente, potrebbe cadere provocando lesioni alle persone o incidenti.
- Quando si rimuove sporcizia e polvere dal prodotto, non utilizzare uno spray contenente gas infiammabili. Il grande calore generato dalla lampada del proiettore potrebbe provocare incendi.

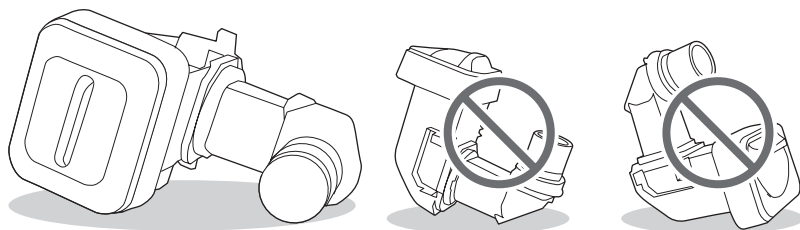


Precauzione

- Durante la proiezione, rimuovere il copriobiettivo dalla parte anteriore dell'obiettivo.
- Prima di montare l'unità obiettivo, verificare il numero di modello del proiettore. Se questa unità obiettivo viene montata su un proiettore diverso dal proiettore specificato, l'unità obiettivo o il proiettore può venire danneggiata.
- Prestare attenzione a non inserire le dita nelle fessure durante il fissaggio del prodotto al proiettore. In tal caso potrebbero verificarsi infortuni.
- Non smontare o rimodellare l'unità.
- Non utilizzate o conservate il proiettore in luoghi soggetti a temperature eccessivamente alte o basse. Inoltre, evitare repentini cambi di temperatura.

Precauzione

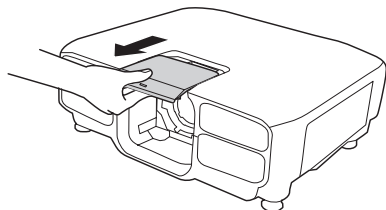
- Non utilizzate o conservate il proiettore in luoghi in cui è presente fumo prodotto da olio o sigarette, in quanto la qualità della proiezione potrebbe risentirne.
- Non lasciare che si bagni.
- Non farlo cadere e non sottoporlo a colpi bruschi. Quando si colloca il prodotto a terra, accertarsi di posizionarlo su una superficie piana e stabile.
- Quando si sposta il proiettore, non tenerlo dall'obiettivo e dal coperchio decorativo. Potrebbero staccarsi facendo cadere il proiettore e provocando lesioni.
- Rimuovere l'unità obiettivo quando si trasporta il proiettore. Se il proiettore viene trasportato con l'unità obiettivo montata, l'unità obiettivo o il proiettore può venire danneggiata.
- Non fissare l'unità obiettivo se la sezione di inserimento dell'obiettivo del proiettore è rivolta verso l'alto. Polvere o sporco potrebbero penetrare nel proiettore.
- Non toccare la sezione dell'obiettivo con la mano o le dita. Se sulla superficie dell'obiettivo si lasciano impronte o grasso, la qualità della proiezione risulterà peggiorata.
- Non toccare o tirare la parte del connettore o il cavo poiché si possono causare guasti.
- Per la pulizia del prodotto, non utilizzare un panno bagnato o solventi come alcool, benzene o diluenti perché si possono subire scosse elettriche o causare guasti.
- Fissare il copriobiettivo sull'obiettivo e posizionarlo di lato su una superficie stabile. In caso contrario l'obiettivo potrebbe cadere provocando malfunzionamenti o danni.



Rimozione e fissaggio dell'unità obiettivo

A seconda del proiettore utilizzato, le procedure e le illustrazioni potrebbero variare da quelle indicate. Assicurarsi di leggere il Manuale dell'utente fornito con il proiettore.

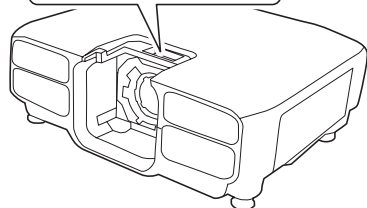
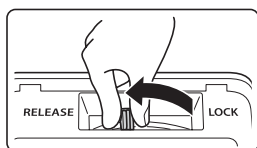
Fissaggio



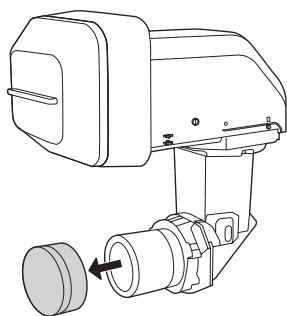
1 Rimuovere il copriobiettivo.

Conservare il copriobiettivo di ricambio in un posto sicuro.

*La forma del copriobiettivo e la modalità di rimozione variano a seconda del proiettore in uso. Fare riferimento alla "Manuale dell'utente" in dotazione con il proiettore.

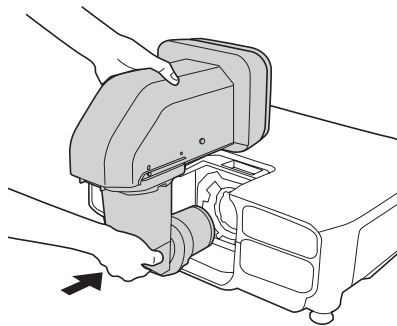


2 Tenere la leva di bloccaggio e ruotarla in senso antiorario.

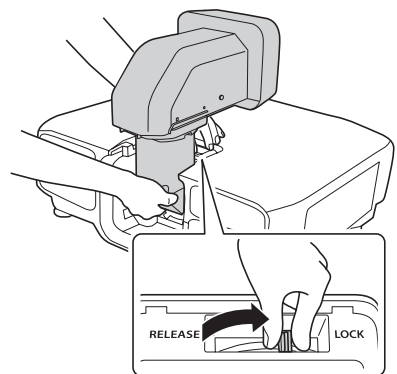


3 Rimuovere il copriobiettivo (piccolo) dall'unità obiettivo.

Utilizzare il copriobiettivo durante l'immagazzinamento o il trasporto della singola unità obiettivo. Conservare il copriobiettivo in un posto sicuro.

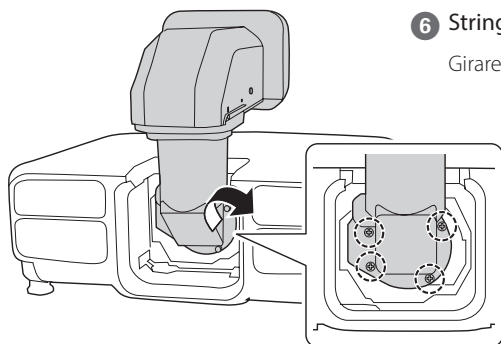
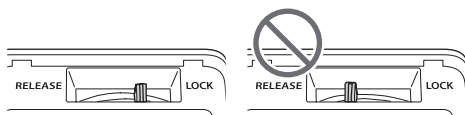


- 4** Accertarsi che l'obiettivo non sia inclinato e inserirlo direttamente nella sezione di inserimento dell'obiettivo.

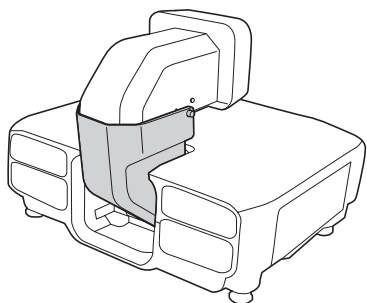


- 5** Tenendo saldamente l'unità obiettivo, tenere la leva di bloccaggio e ruotarla in senso orario fino a bloccare l'unità obiettivo.

Verificare che l'obiettivo non possa staccarsi.
Se non può essere bloccato, l'obiettivo è inclinato.
Rimuoverle e installare di nuovo l'unità obiettivo.

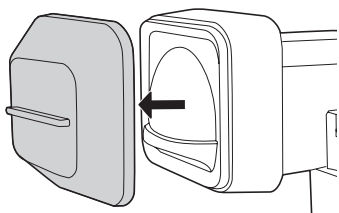


- 6** Stringere le viti (4 punti) per fissare l'obiettivo.
Girare le viti a mano.



- 7** Fissare l'unità ammortizzatore (a seconda del modello in uso) e la copertura decorativa.

Fare riferimento a "Fissaggio della copertura" in dotazione.



- 8** Rimuovere il copriobiettivo (grande).

Conservare il copriobiettivo in un posto sicuro.

Dopo la sostituzione dell'unità obiettivo

Dopo aver sostituito l'unità obiettivo, calibrare l'obiettivo in modo che il proiettore possa acquisire la posizione dell'obiettivo e l'intervallo di regolazione. Dopo aver fissato una unità obiettivo, viene visualizzato un messaggio all'accensione del proiettore. Selezionare [Si] per calibrare l'obiettivo.

Regolazione dell'immagine

Per ulteriori informazioni su quanto segue, vedere il Manuale dell'utente fornito con il proiettore.

- Regolazione della messa a fuoco
- Regolazione della distorsione
 - Quando si effettua la regolazione della distorsione, il formato dello schermo cambia.
- Scorrimento lente
- Correzione trapezoidale

*Questo prodotto è un obiettivo a focale fissa. La funzione zoom non è supportata.

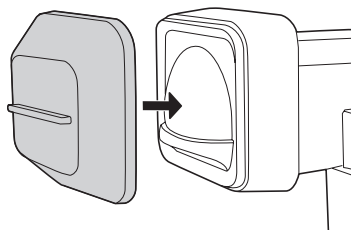
Il Manuale dell'utente è disponibile sul seguente sito Web.
[epson.sn](http://www.epson.com/)

Sono disponibili anche strumenti in grado di eseguire simulazioni di proiezione dettagliate.
<http://www.epson.com/>

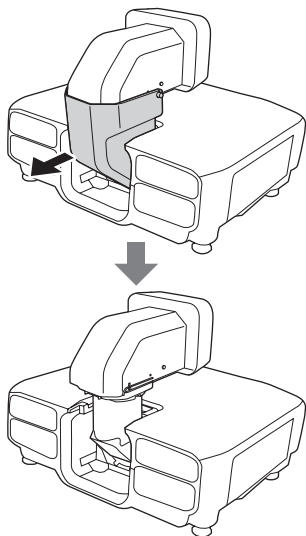
Rimozione

Precauzione

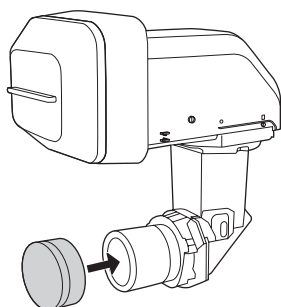
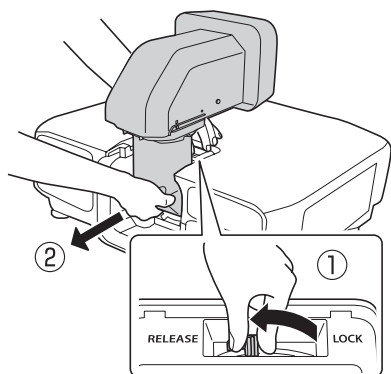
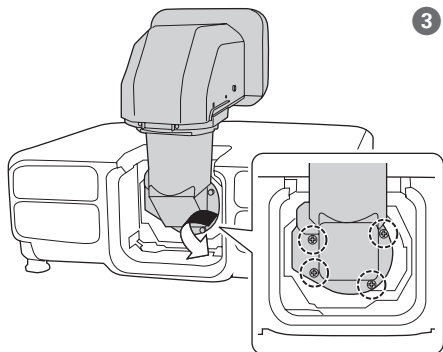
- Se Scorrimento lente è stato effettuato, spostare l'obiettivo nella posizione iniziale prima di sostituire l'unità obiettivo.
- Spegnerne il proiettore e quindi attendere qualche tempo (circa 30 minuti) prima di rimuovere l'unità obiettivo. Se si tocca l'unità obiettivo durante la proiezione o immediatamente dopo lo spegnimento del proiettore, vi sono rischi di ustioni.



- 1** Fissare il copriobiettivo (grande).



- 2** Rimuovere la copertura decorativa e l'unità ammortizzatore (a seconda del modello in uso). Fare riferimento a "Fissaggio della copertura" in dotazione.



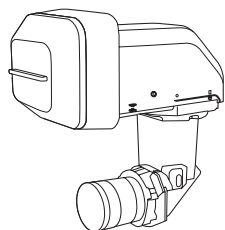
Specifiche

Nome del prodotto	ELPLX02S/ELPLX02WS
Lunghezza focale	8,0 mm
Numero F	1,9
Temperatura operativa	da 0 a 50°C (senza condensa)
Temperatura di stoccaggio	da -10 a +60 °C (senza condensa)
Peso	Circa 5000 g

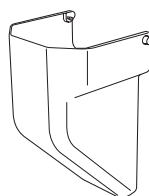
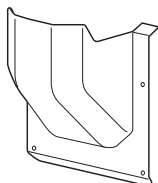
Contattare il rivenditore locale o l'indirizzo più vicino riportato nella documentazione fornita unitamente al proiettore.

Lista de elementos incluidos

Compruebe la siguiente lista para confirmar que dispone de todos los elementos suministrados. Si faltara alguno de los elementos, o si estuvieran dañados, póngase en contacto con su distribuidor.



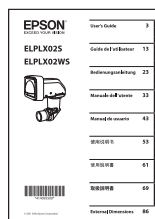
Unidad de lente (con tapa para lentes grande y pequeña)



Tapa decorativa (la forma de la tapa que se colocará depende del proyector que esté utilizando)



Colocación de la tapa (hoja separada)





Manual de usuario (este manual)

Instrucciones de seguridad

Lea este documento y el Manual de usuario suministrado con el proyector atentamente para utilizar esta unidad de forma segura y correcta. Mantenga esta documentación a mano para ayudarle a solucionar rápidamente cualquier problema.

A fin de que pueda usar el producto de una forma segura y correcta, hemos colocado símbolos en este Manual y en el producto para señalar posibles riesgos de daños para el usuario u otras personas y materiales. A continuación, se explican las indicaciones. Es imprescindible entenderlas antes de leer el manual.

 Advertencia	<p>Este símbolo muestra una información que, si se ignora, podría dar lugar a la muerte o a lesiones personales debido al manejo incorrecto.</p>
 Precaución	<p>Este símbolo muestra una información que, si se ignora, podría dar lugar a lesiones personales o daños físicos debido al manejo incorrecto.</p>

Advertencia

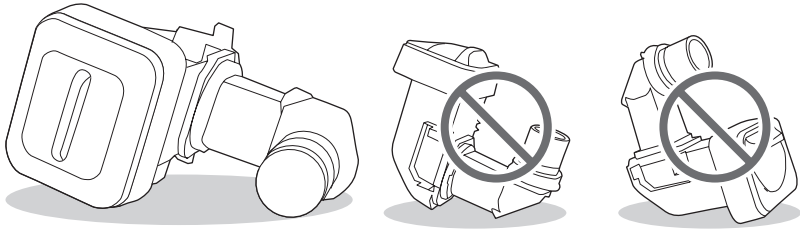
- Desconecte el cable de alimentación del proyector antes de instalar o retirar este producto. Si lo instala o retira con el cable de alimentación conectado podría provocar una descarga eléctrica.
- Cuando acople el producto al proyector, asegúrese de instalarlo de forma segura y de que está bloqueado en su lugar. Si el producto no se acopla correctamente, se puede caer, lo que puede provocar lesiones personales o un accidente.
- Cuando quite la suciedad y el polvo del producto, no utilice un aerosol que contenga gases inflamables. El calor elevado generado dentro del proyector puede provocar un incendio.

Precaución

- Cuando proyecte, quite la tapa de la lente de la parte delantera de la unidad de la lente.
- Antes de instalar el objetivo, fíjese en el número de modelo del proyector. Si este objetivo se coloca en un proyector que no sea el especificado, podrían averiarse el proyector o el objetivo.
- Tenga cuidado de no pillarse los dedos cuando instale este producto en el proyector. Podría provocar lesiones.
- No lo desmonte ni cambie su forma.
- No use ni almacene el proyector en lugares sometidos a temperaturas muy altas o muy bajas. Evite también cualquier cambio repentino de temperatura.
- No utilice ni almacene el proyector en lugares con humo de combustibles o tabaco, ya que podría perjudicar la calidad de las imágenes proyectadas.
- No permita que se moje.
- No lo deje caer ni lo someta a impactos. Cuando instale este producto, compruebe que lo coloca encima de una superficie plana y estable.

Precaución

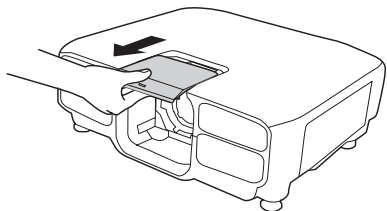
- Cuando traslade el proyector, no lo sujete por la unidad de lente ni por la cubierta decorativa, ya que pueden soltarse y el proyector puede caerse, lo que puede provocar lesiones.
- Si va a transportar el proyector, extraiga el objetivo. Si no lo desinstala para transportar el proyector, podrían averiarse el proyector o el objetivo.
- No instale el objetivo si la sección de inserción del objetivo del proyector está colocada hacia arriba. Podría entrar polvo o suciedad en el proyector.
- Intente no tocar la sección del objetivo con la mano o los dedos. Si quedan marcas de huellas o aceite en la superficie del objetivo, la calidad de proyección disminuye.
- No toque la parte del conector o el cable ni tire de ninguno de ellos, ya que se podría producir un mal funcionamiento.
- Cuando limpie este producto, no utilice un paño húmedo ni disolventes, como por ejemplo alcohol, benceno o diluyente, ya que se podrían producir descargas eléctricas o un mal funcionamiento.
- Coloque la tapa en la unidad de lente, y colóquela sobre su lado, en una superficie estable. Si no lo hace así, podría causar una caída de la lente que ocasionara un mal funcionamiento o daños.



Retirar e instalar el objetivo

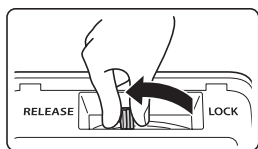
Dependiendo del proyector utilizado, los procedimientos y las ilustraciones pueden ser diferentes a las explicaciones. Asegúrese de leer detenidamente el Manual de usuario suministrado con el proyector.

Instalar

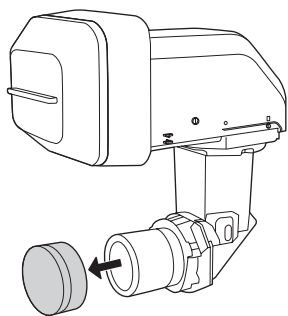
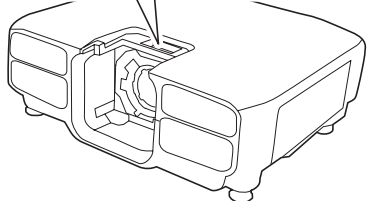


1 Quite la tapa de reemplazo de la lente.

Guarde las tapas de sustitución en un lugar seguro.
*La forma de la tapa lente de reemplazo y el cómo quitarla diferirá dependiendo del proyector que esté usando. Consulte la "Manual de usuario" proporcionada con el proyector.

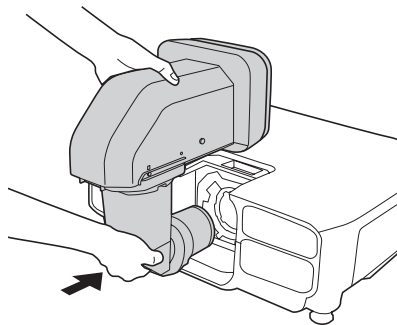


2 Sostenga la palanca de bloqueo y gírela en el sentido de las agujas del reloj.

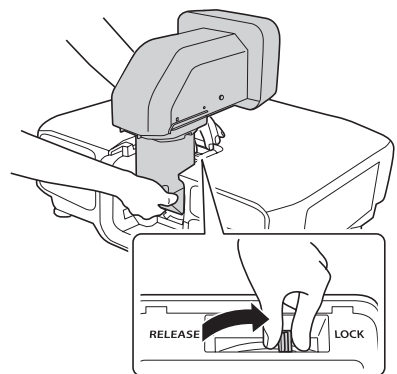


3 Retire la tapa de la lente (pequeña) de la unidad de la lente.

Utilice la tapa cuando almacene o transporte la unidad de la lente por sí sola. Guarde la tapa en un lugar seguro.

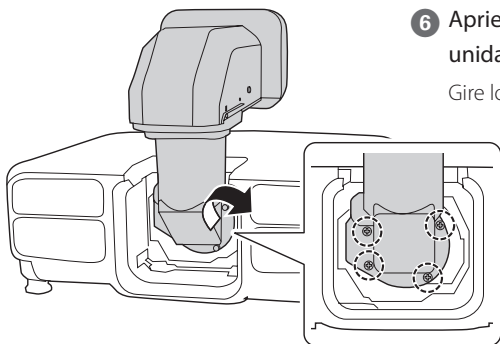
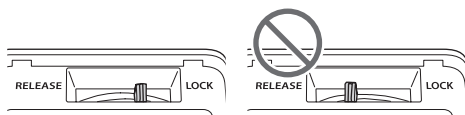


- 4 Asegúrese de que la unidad de lente no esté en ángulo, e insértela recta en la sección de inserción de la lente.



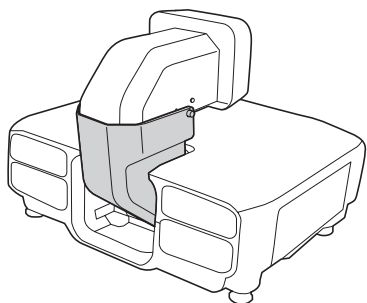
- 5 Sujetando firmemente la unidad del lente, sostenga la palanca de bloqueo y gírela hacia la derecha hasta que dicha unidad se bloquee.

Compruebe que el objetivo no puede retirarse. Si no puede bloquearla, la unidad de lente está en ángulo. Quite la unidad de lente y vuelva a instalarla.



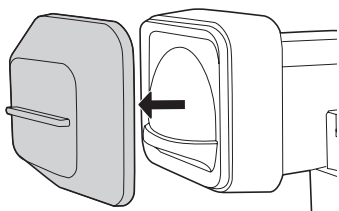
- 6 Apriete los tornillos (4 puntos) para fijar la unidad de la lente.

Gire los tornillos con la mano.



- 7 Coloque la unidad de absorción de impactos (dependiendo del modelo que esté utilizando) y la tapa decorativa.

Consulte la "Colocación de la tapa" suministrada.



- 8 Quite la tapa de la lente (grande).

Guarde la tapa en un lugar seguro.

Después de reemplazar la unidad de lente

Después de sustituir la unidad de la lente, calibre ésta de forma que el proyector pueda adquirir correctamente la posición de la lente y el intervalo de ajuste. Después de instalar una unidad de lente, se mostrará un mensaje cuando se encienda el proyector. Seleccione [SÍ] para calibrar la lente.

Ajuste de la imagen

Para obtener más información sobre lo siguiente, consulte el Manual de usuario suministrado con el proyector.

- Ajuste del enfoque
- Ajuste de distorsión
Cuando realice el ajuste de la distorsión, el tamaño de la pantalla cambiará.
- Desplazamiento del objetivo
- Corrección de distorsión trapezoidal

*Este producto tiene una lente de enfoque fija. La función de zoom no se admite.

Encontrará el Manual de usuario en el siguiente sitio web.
epson.sn

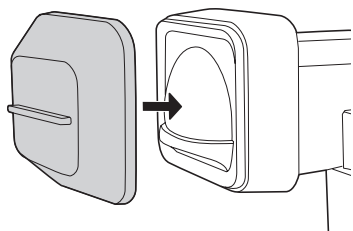
También hay herramientas disponibles que pueden realizar simulaciones de proyección detalladas.

<http://www.epson.com/>

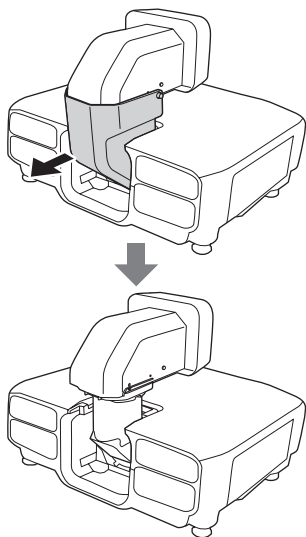
Extraer

Precaución

- Si se ha realizado el desplazamiento del lente, mueva la posición de la lente a la posición de inicio antes de sustituir la unidad del lente.
- Antes de extraer el objetivo, apague el proyector y espere un rato (alrededor de media hora). Si toca el objetivo durante la proyección, o justo después de apagar el proyector, podría quemarse.

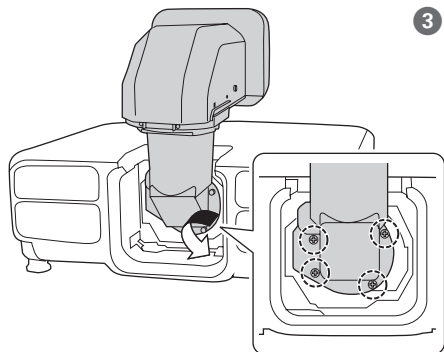


- 1 Ponga la tapa de la lente (grande).

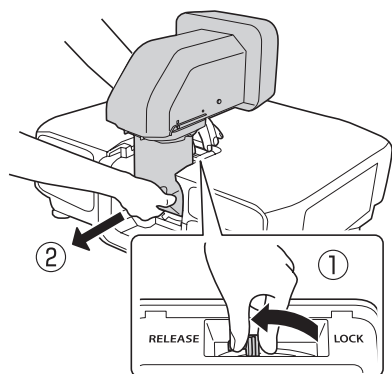


- 2 Quite la tapa decorativa y la unidad de absorción de impactos (dependiendo del modelo que esté utilizando).

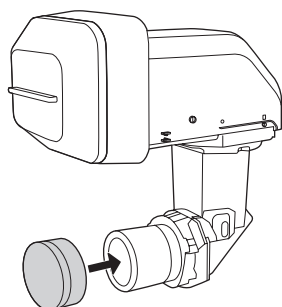
Consulte la "Colocación de la tapa" suministrada.

**3 Aflojar los tornillos (4 puntos).**

Gire los tornillos con la mano.

**4 Sujetando firmemente la unidad del lente, sostenga la palanca de bloqueo y gírela hacia la izquierda hasta que dicha unidad se desbloquee.**

Tire de la unidad del objetivo directamente hacia fuera a medida que se suelte.

**5 Ponga la tapa de la lente (pequeña).**

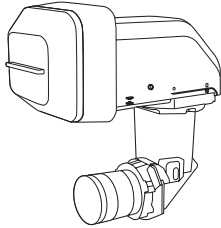
Especificaciones

Nombre del producto	ELPLX02S/ELPLX02WS
Distancia focal	8,0 mm
Número F	1,9
Temperatura de funcionamiento	De 0 a +50°C (sin condensación)
Temperatura de almacenamiento	De -10 a +60 °C (sin condensación)
Peso	5000 g aprox.

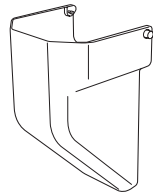
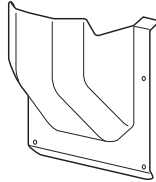
Póngase en contacto con su distribuidor local o con la dirección más próxima de las enumeradas en la documentación proporcionada con el proyector.

随附项目列表

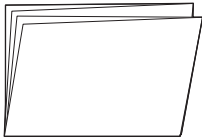
请检查以下列表以确认您具有所有随附项目。如有任何项目丢失或损坏,请与经销商联系。



镜头单元 (带镜头盖 (大和小))



装饰盖 (要安装的盖形状取决于所用投影机)



安装镜头盖 (另页)





使用说明书 (本手册)

安全使用须知

请认真阅读投影机随附的本文档和使用说明书以安全、正确地使用本镜头单元。为了能够快速解决任何不明白的问题,请将本说明书放在容易取阅的地方。

本说明书内和产品上都使用了符号,指出可能对用户或他人造成的伤害以及财产受损的风险,以便您能够安全、正确地使用本产品。指示及其含义如下。请确保在阅读本说明书之前正确理解这些指示。

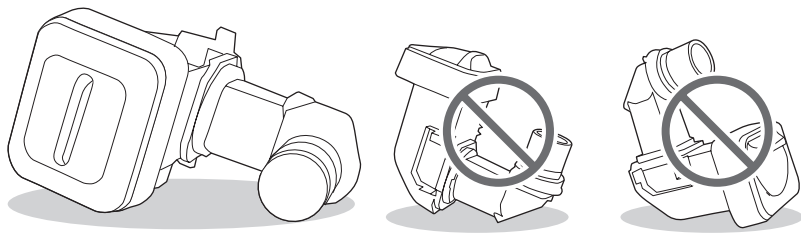
 警告	此符号指示一些信息,若忽视这些信息,则可能由于错误处理而导致死亡或人身伤害。
 小心	此符号指示一些信息,若忽视这些信息,则可能由于错误操作而导致人身伤害或物品损坏。

⚠ 警告

- 连接或拆卸本产品之前，请断开投影机的电源线。
在连接电源线的情况下连接或拆卸本产品可能触电。
- 将本产品装到投影机时，确保其牢固安装，并且锁定到位。如果本产品安装不正确，则可能会掉落，造成人身伤害或意外。
- 清除投影机上的脏污与灰尘时，请勿使用含易燃气体的喷剂。投影机内部产生的高温可能会引起火灾。

⚠ 小心

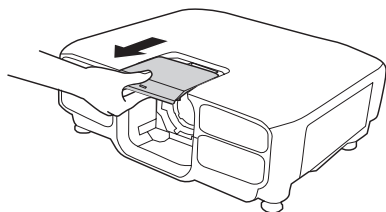
- 投影时，从镜头单元前面卸下镜头盖。
- 在连接镜头单元之前，请检查投影机的型号。如果此镜头单元连接到指定型号以外的投影机，镜头单元或投影机可能损坏。
- 将本产品连接到投影机上时，请小心不要夹着手指。不然可能造成人身伤害。
- 请勿将本产品拆开或改装。
- 请勿在可能出现极端高温或低温的地方使用或保管投影机。另外，避免温度出现任何突变。
- 请勿在有油烟或香烟烟雾的地方使用或存放投影机，以免影响投影图像的质量。
- 请勿弄湿本产品。
- 请勿使其掉落或遭受撞击。放下本产品时，请确保将其放在平整、稳定的表面。
- 移动投影机时，请勿抓住镜头单元和装饰盖，否则它们可能会脱落，从而使投影机掉落造成人员受伤。
- 在搬运投影机时，请拆卸镜头单元。如果在接有镜头单元的情况下搬运投影机，镜头单元或投影机可能损坏。
- 当投影机的镜头插入部分面朝上时，请勿安装镜头单元。灰尘或污垢可能会进入投影机。
- 请勿用手或手指接触镜头部分。如果指纹或油污留在镜头表面，投影质量会变差。
- 请勿触摸或拉扯连接器部分或线缆，以免造成故障。
- 清洁本产品时，请勿使用湿布或酒精、苯等溶剂或稀释剂，以免造成触电或故障。
- 将镜头盖安装至镜头单元，将其放到稳定面一侧。否则，会导致镜头单元掉落，产生故障或损坏。



拆卸和连接镜头单元

根据所使用的投影机，具体步骤和插图可能与这里的解释不同。请务必阅读投影机随附的使用说明书。

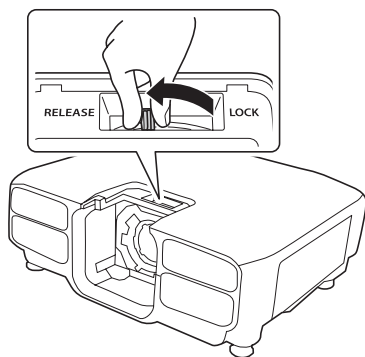
连接



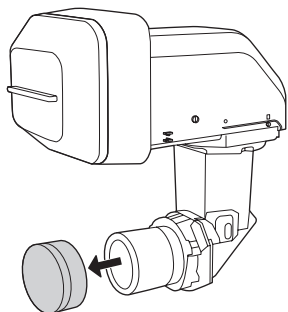
① 拆卸镜头更换盖。

请将镜头更换盖放在安全的地方。

* 根据所用投影机的不同，镜头更换盖的形状和拆卸方法也不同。查看投影机附带的“使用说明书”。



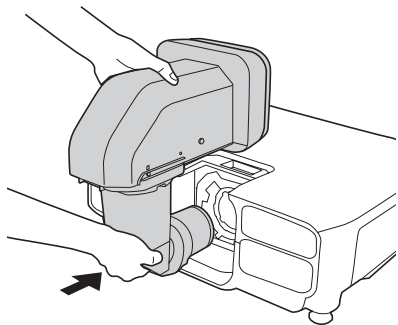
② 抓住锁杆，逆时针转动。



③ 从镜头单元取下镜头盖（小）。

单独存放或运送镜头单元时，请使用镜头盖。请将镜头盖妥善保管。

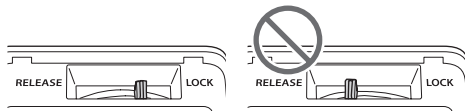
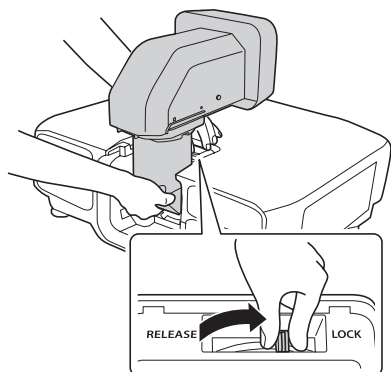
- 4 确保镜头单元不偏斜，将其直接插入镜头插入节。



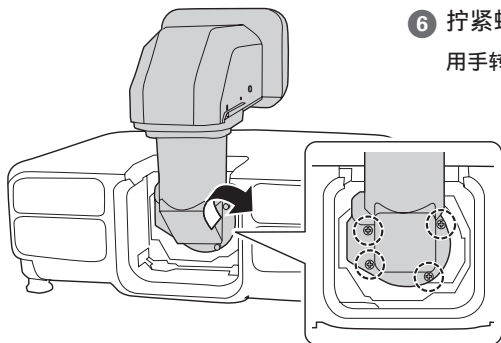
- 5 牢牢抓住镜头单元，抓住锁杆，顺时针转动以锁定镜头单元。

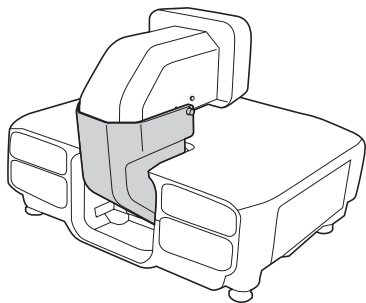
检查镜头是否能拆卸下来。

如果无法锁定，则表明镜头单元出现偏斜。将镜头单元拆下，然后重新连接。

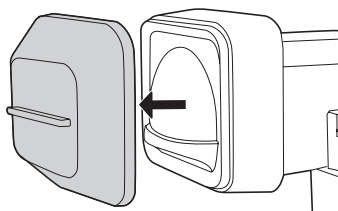


- 6 拧紧螺丝（4点），以固定镜头单元。
用手转动螺丝。





- 7 安装减震器单元（根据所用型号）和装饰盖。
查看提供的“安装镜头盖”。



- 8 拆卸镜头盖（大）。
请将镜头盖妥善保管。

更换镜头单元后

更换镜头单元后，校准镜头以使投影机可以正确获取镜头位置和调节范围。安装镜头单元时，投影机打开时会显示一条消息。选择 [是] 校准镜头。

调节图像

有关以下内容的详情，请参阅投影机随附的使用说明书。

- 焦距调节
- 失真调节
执行失真调节时，屏幕尺寸会改变。
- 镜头移动
- 梯形失真校正

* 此产品是固焦距镜头。不支持变焦功能。

使用说明书可从以下网站获得。

epson.sn

另外一些工具也可用于模拟投影细节。

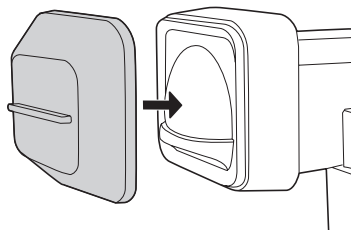
<http://www.epson.com/>

拆卸



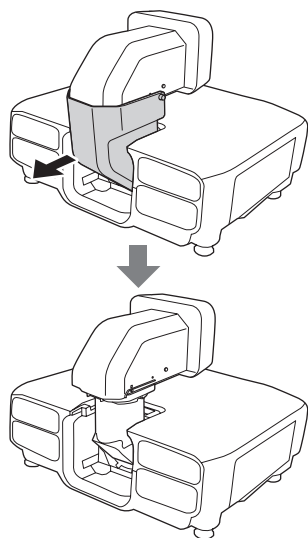
- 如果完成镜头移动，在更换镜头单元之前，请将镜头移至原位置。
- 关闭投影机并等待一段时间（大约 30 分钟），再拆卸镜头单元。如果您在投影过程中或 关闭投影机之后立即触碰镜头单元，可能导致烫伤。

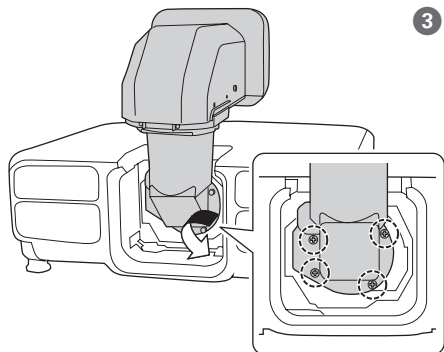
① 安装镜头盖（大）。



② 拆卸装饰盖和减震器单元（根据所用型号）

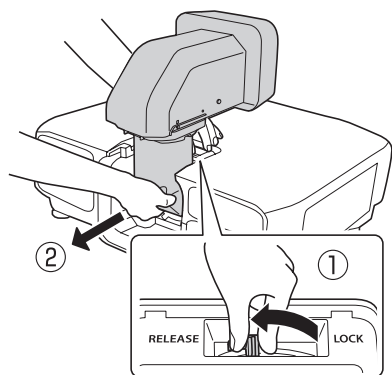
查看提供的“安装镜头盖”。





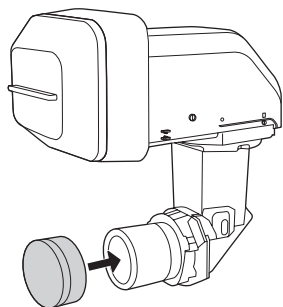
3 拧松螺丝（4点）。

用手转动螺丝。



4 牢牢抓住镜头单元，抓住锁杆，逆时针转动以解锁镜头单元。

将松开的镜头单元平直拉出。



5 安装镜头盖（小）。

规格

产品名称	ELPLX02S/ELPLX02WS
焦距	8.0mm
光圈数	1.9
工作温度	0 到 +50°C (无凝结)
储存温度	-10 到 +60°C (无凝结)
质量	约 5,000 克

请与当地经销商或投影机随附文档中的最近地址联系。

本产品中有毒有害物质或元素的名称及含量

部件名称	有毒有害物质或元素					
	铅 (Pb)	汞 (Hg)	镉 (Cd)	六价铬 (Cr ⁶⁺)	多溴联苯 (PBB)	多溴二苯醚 (PBDE)
投影镜头单元	×	○	○	○	○	○

○ : 表示该有毒有害物质在该部件所有均质材料中的含量均在SJ/T11363-2006标准规定的限量要求以下。
 × : 表示该有毒有害物质至少在该部件的某一均质材料中的含量超出SJ/T11363-2006标准规定的限量要求。
 但这只是因为保证产品性能和功能条件下, 现在还没有可替代的材料和技术而被使用。

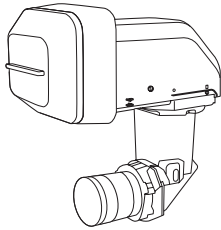
产品环保使用期限的使用条件

在中国销售的电子信息产品的环保使用期限, 表示按照本产品的安全使用注意事项使用的情况下, 从生产日开始, 在标志的年限内使用, 本产品含有的有毒有害物质或元素不会对环境、人身和财产造成严重影响。

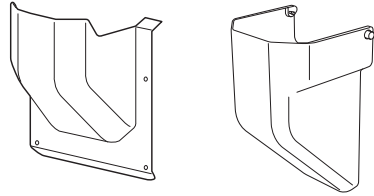


包含的項目清單

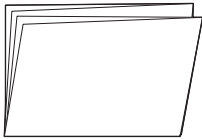
檢查下列清單，確定您有所有隨附的項目。如發現任何項目欠缺或損壞，請與經銷商聯絡。



鏡頭組件 (附有大、小鏡頭蓋)



裝飾護蓋 (要安裝的護蓋形狀取決於您使用的投影機)



安裝護蓋 (附於另頁)





使用說明書 (本說明書)

安全使用須知

請仔細閱讀本文件與投影機隨附的使用說明書，以安全及正確地使用本組件。將本資訊放在容易觸及的地方，可讓你快速解決疑難。

本說明書中和產品上都標示符號，向用戶或其他人指出可能發生的傷害及造成財產損失的風險，讓您安全且正確地使用產品。使用須知及其意義說明如下。務必先正確了解使用須知，再閱讀說明書。

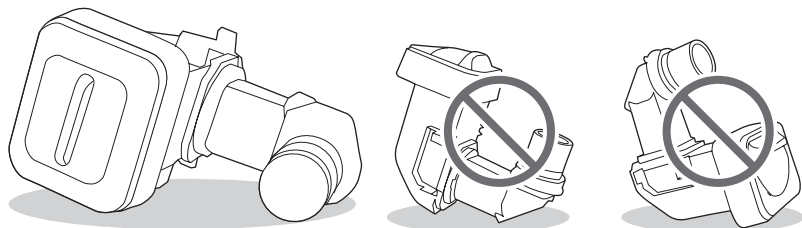
 警告	若忽略此符號，可能導致處理不當，造成傷亡。
 小心	若忽略此符號，可能導致處理不當，造成人身傷害或財產受損。

⚠ 警告

- 安裝或拆卸本產品前，請先拔除投影機的電源線。
電源線連接時安裝或拆卸本產品，可能會導致觸電。
- 將產品安裝至投影機時，務必確定產品已牢固安裝並鎖定至正確位置。若未正確安裝，本產品可能會掉落，造成人身傷害或發生意外。
- 清除本產品的髒汙與灰塵時，請勿使用含有可燃氣體的清潔劑。投影機內部所產生的高溫可能會導致起火。

⚠ 小心

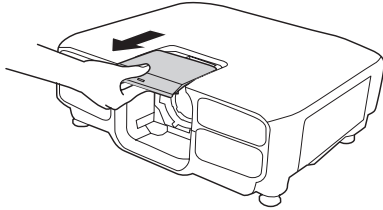
- 投影時，請從鏡頭組件前方取下鏡頭蓋。
- 安裝鏡頭組件前，請檢查投影機的型號。如果將此鏡頭組件安裝到指定型號以外的投影機，鏡頭組件或投影機可能會損壞。
- 安裝本產品至投影機時，小心勿夾住手指。否則可能會造成損傷。
- 請勿拆散或重組組件。
- 請勿在溫度過高或過低的地方使用和存放投影機，並請避免急遽的溫度變化。
- 請勿在有油煙或香菸煙霧的地方使用或存放投影機，因為這對投影影像的品質會產生有害影響。
- 請勿將組件弄濕。
- 請勿使組件掉落或受到撞擊。放下本產品時，務必放在平滑穩定的表面上。
- 請勿握住鏡頭組件與裝飾蓋，移動投影機。它們有可能脫離，使投影機摔落而造成受傷。
- 運送投影機時，請拆下鏡頭組件。如果運送投影機時連接著鏡頭組件，鏡頭組件或投影機可能會損壞。
- 請勿在投影機鏡頭插入部位朝上時安裝鏡頭組件。灰塵或髒汙可能會進入投影機。
- 請避免雙手或手指觸碰到鏡頭部位。若鏡頭表面留有指印或油漬，投影品質會降低。
- 請勿碰觸或拉扯連接器零件或纜線，以免造成故障。
- 清潔本產品時，請勿使用濕布或酒精、苯或稀釋劑等溶劑，以免導致觸電或故障。
- 將鏡頭組件蓋上鏡頭蓋，並將其側放在穩定的表面上。否則可能會使鏡頭組件掉落，造成故障或損壞。



拆卸及安裝鏡頭組件

視使用的投影機而定，程序及圖例可能與說明內容有所差異。請務必閱讀投影機隨附的使用說明書。

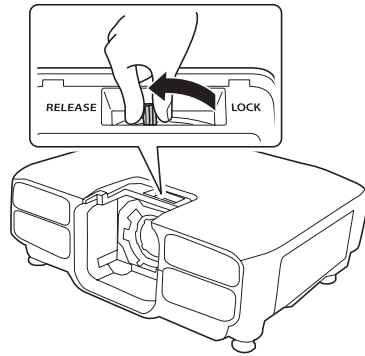
安裝



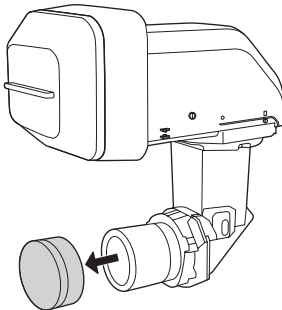
1 拆卸替換鏡頭蓋。

將替換鏡頭蓋存放在安全的地方。

* 替換鏡頭蓋的外型及拆卸方法會視使用的投影機而有所不同。請參閱投影機隨附的「使用說明書」。

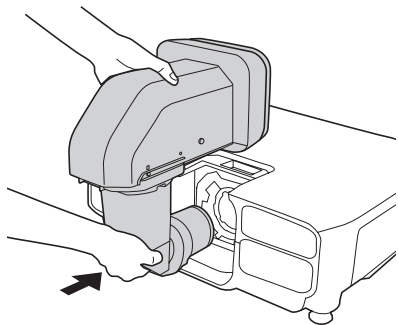


2 握住鎖桿並以逆時針方向旋轉。

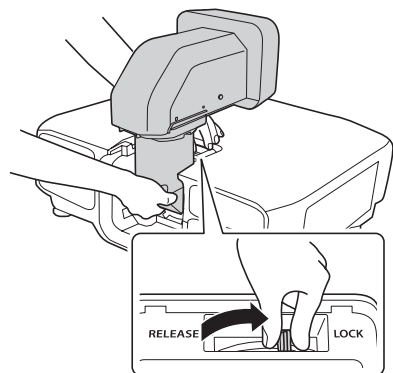


3 拆卸鏡頭組件的鏡頭蓋 (小)。

單獨存放或運送鏡頭組件時，請使用鏡頭蓋。將鏡頭蓋存放在安全的地方。



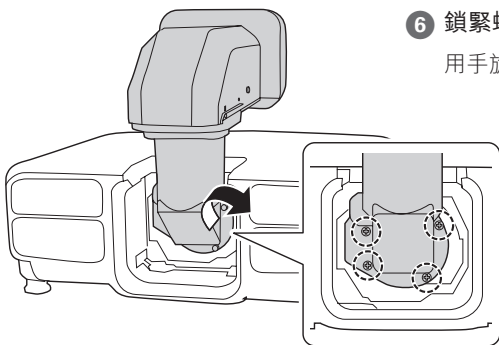
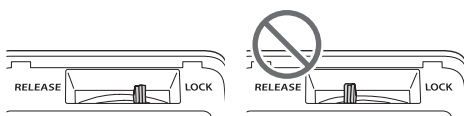
- 4 務必確定鏡頭組件沒有傾斜，並將其筆直插入鏡頭插入部位。



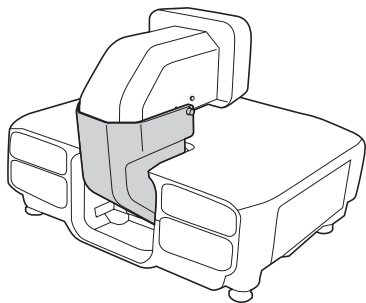
- 5 托緊鏡頭組件，抓住鎖桿並以順時針方向旋轉，直到鎖緊鏡頭組件為止。

檢查鏡頭是否有未接合的縫隙。

如果有未接合的縫隙，表示鏡頭組件傾斜。拆下鏡頭組件並重新安裝。

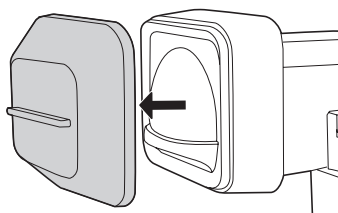


- 6 鎖緊螺絲（4 點）以固定鏡頭組件。
用手旋轉螺絲。



- 7 安裝吸震組件（取決於您使用的機型）及裝飾護蓋。

請參閱隨附的「安裝護蓋」。



- 8 移除鏡頭蓋（大）。

將鏡頭蓋存放在安全的地方。

更換鏡頭組件後

更換鏡頭組件後，請校正鏡頭，確保投影機能正確取得鏡頭位置與調整範圍。安裝鏡頭組件後，投影機開機時會顯示一則訊息。選擇 [是] 以校正鏡頭。

調整影像

如需以下內容的詳細資訊，請參閱投影機隨附的使用說明書。

- 焦距調整
 - 失真調整
執行失真調整時，畫面尺寸會改變。
 - 鏡頭移動
 - 梯形修正
- * 本產品配備定距鏡頭，不支援變焦功能。

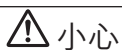
使用說明書可從以下網站取得。

epson.sn

除此之外，也有可執行詳細投影模擬的工具。

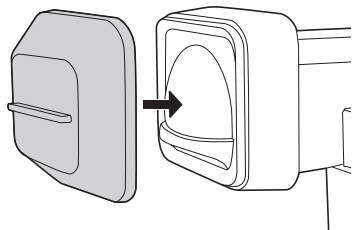
<http://www.epson.com/>

拆卸



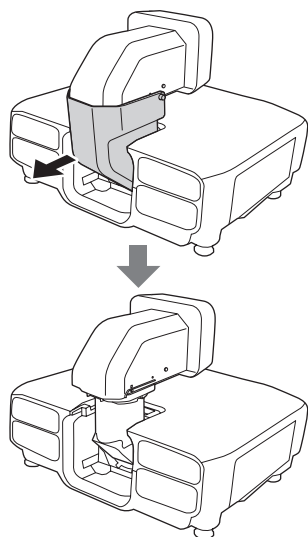
- 如果已執行鏡頭移動作業，請先將鏡頭位置移動至起站位置，再更換鏡頭組件。
- 請關閉投影機電源，然後稍等一陣子 (大約 30 分鐘)，再拆下鏡頭組件。如果您在投影時或在關閉投影機電源之後立即觸摸鏡頭組件，可能會造成燙傷。

1 安裝鏡頭蓋 (大)。



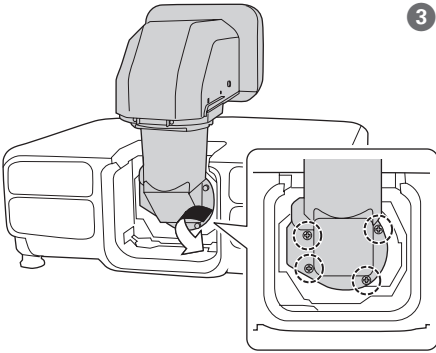
2 拆卸裝飾護蓋及吸震組件 (取決於您使用的機型)。

請參閱隨附的「安裝護蓋」。



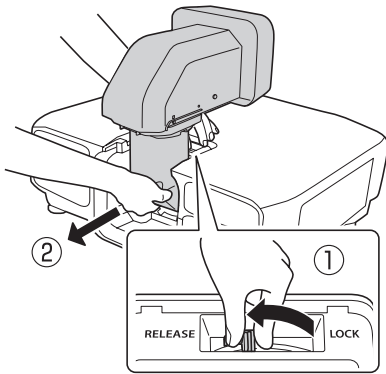
3 鬆開螺絲 (4 點)。

用手旋轉螺絲。

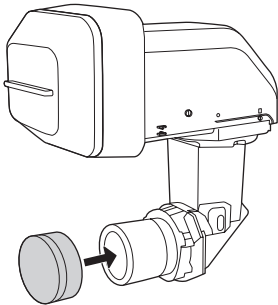


4 托緊鏡頭組件，抓住鎖桿並以逆時針方向旋轉，直到鬆開鏡頭組件為止。

鏡頭組件鬆開後直接取下鏡頭組件。



5 安裝鏡頭蓋 (小)。



規格

產品名稱	ELPLX02S/ELPLX02WS
聚焦長度	8.0 mm
光圈值	1.9
操作溫度範圍	0 至 +50℃ (無凝結)
存放溫度範圍	-10 至 +60℃ (無凝結)
重量	約 5,000 g

請與經銷商聯絡，或按照投影機隨附說明文件中所提供的地址，與離您最近的維修據點聯絡。

製造商及進口商

製造商：SEIKO EPSON CORPORATION
地址：3-5, Owa 3-chome, Suwa-shi, Nagano-ken 392-8502 Japan
電話：81-266-52-3131

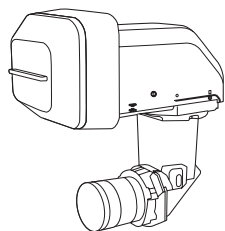
進口商：台灣愛普生科技股份有限公司
地址：台北市信義區松仁路 100 號 15 樓
電話：(02)8786-6688

危害物質限制指令

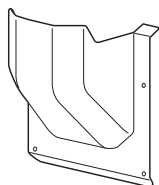
單元	限用物質及其化學符號					
	鉛 (Pb)	汞 (Hg)	鎘 (Cd)	六價鉻 (Cr ⁶⁺)	多溴聯苯 (PBB)	多溴二苯醚 (PBDE)
投影鏡頭	-	○	○	○	○	○
備考1. "○" 係指該項限用物質之百分比含量未超出百分比含量基準值。 備考2. "-" 係指該項限用物質為排除項目。						

同梱品一覧

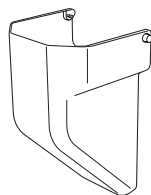
下記のチェックリストをご覧になり、同梱品を確認してください。万一、不足や不良がありましたら、お手数ですがお買い求めいただいた販売店までご連絡ください。



レンズユニット（レンズカバー
（大・小）付き）



化粧カバー（お使いのプロジェクトターによっ
て取り付けるカバーの形状が異なります）



カバーの取り付け（別紙）






取扱説明書（本書）


安全にお使いいただくために

本ユニットを安全に正しくお使いいただくために、本書ならびにお使いのプロジェクトターに添付の『取扱説明書』をよくお読みください。不明な点はいつでも解決できるように、その後はすぐに見られる場所に大切に保存してください。

本書および製品には、製品を安全に正しくお使いいただき、お客様や他の人への危害や財産への損害を未然に防止するために、絵表示が使われています。その表示と意味は次のとおりです。内容をよくご理解いただいた上で本文をお読みください。

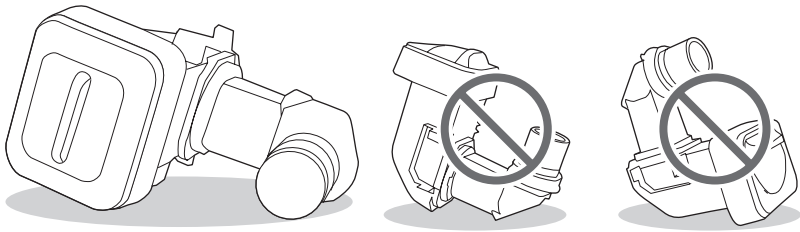
 警告	<p>この表示を無視して誤った取り扱いをすると、人が死亡または重傷を負う可能性が想定される内容を示しています。</p>
 注意	<p>この表示を無視して誤った取り扱いをすると、人が傷害を負う可能性が想定される内容および物的損害のみの発生が想定される内容を示しています。</p>

 警告	
<ul style="list-style-type: none"> • 本製品をプロジェクターに着脱する際は、事前にプロジェクターから電源コードを外してください。 電源コードを接続したままの状態を着脱を行うと感電の原因となります。 • 本製品をプロジェクターに装着する際は確実に装着し、ロックされていることを確認してください。万一、不完全な状態で装着していると本製品が落下し事故やけがの原因となります。 • 本製品に付着したゴミやホコリを除去するときに、可燃性ガスのスプレーを使用しないでください。プロジェクター内部が高温になっているため、引火による火災の原因となります。 	

 注意	
<ul style="list-style-type: none"> • 投写をするときはレンズ面のカバーを外してください。 • レンズユニットを取り付ける前に、プロジェクターの型番を確認してください。指定のプロジェクター以外に本レンズユニットを取り付けると、レンズユニットもしくはプロジェクターの故障の原因となります。 • プロジェクターに本製品を装着する際は指を挟まないでください。けがの原因となります。 • 分解や改造をしないでください。 • 温度が高すぎる場所や、低すぎる場所では使用・保管しないでください。また、急激な温度変化も避けてください。 • 油煙やたばこなどの煙が当たる場所で使用・保管しないでください。投写映像の品質が劣化することがあります。 • 水に濡らさないでください。 • 落としたり、衝撃を加えたりしないでください。本製品を置く際は、平らな安定した場所に置いてください。 • プロジェクターを移動するときは、レンズユニットや化粧カバーをつかまないでください。レンズユニットや化粧カバーが外れてプロジェクターが落下し、けがの原因となることがあります。 	

⚠ 注意

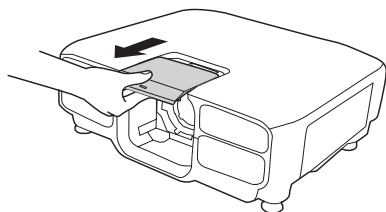
- プロジェクターを輸送するときは、レンズユニットを取り外してください。レンズユニットを取り付けたままプロジェクターを輸送すると、レンズユニットもしくはプロジェクターの故障の原因となることがあります。
- プロジェクターのレンズ挿入部を上に向けた状態でレンズユニットを装着しないでください。ホコリやゴミが入る原因となります。
- レンズ部分に手や指が触れないように作業してください。レンズ面に指紋や皮脂が付くと投写品質が劣化します。
- コネクター部やケーブルは触ったり引っ張ったりしないでください。故障の原因となります。
- お手入れの際は濡れた布やアルコール、ベンジン、シンナーなどの溶剤を使用しないでください。感電・故障の原因となることがあります。
- レンズユニットはカバーを付けて横向きに安定した状態で置いてください。立てて置くとレンズユニットが倒れて故障や損傷の原因となります。



レンズユニットの取り付けと取り外し

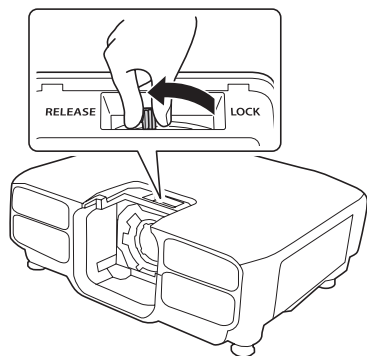
お使いのプロジェクターによっては、手順やイラストが説明と異なる場合があります。詳しくはお使いのプロジェクターに添付の『取扱説明書』をご覧ください。

取り付け方

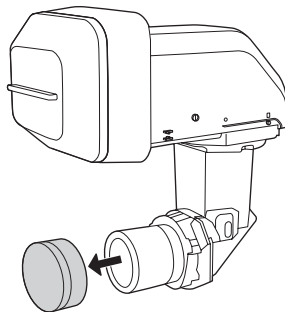


- 1 レンズ交換カバーを取り外します。

取り外したレンズ交換カバーは保管願います。
※お使いのプロジェクターによってレンズ交換カバーの形状や取り外し方が異なります。プロジェクターに添付の『取扱説明書』を参照ください。

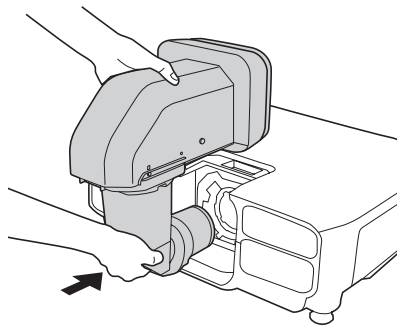


- 2 ロックレバーをつまんで反時計回りに回します。

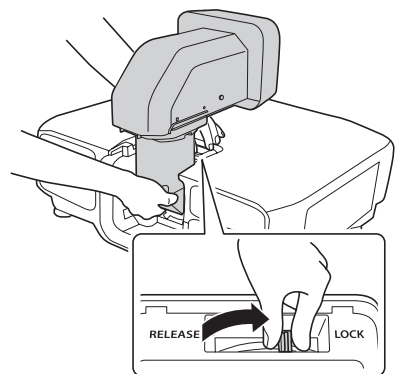


- 3 レンズユニットに付いているレンズカバー（小）を外します。

レンズユニットを単体で保管・移動するときはレンズカバーが必要となります。取り外したレンズカバーは保管願います。



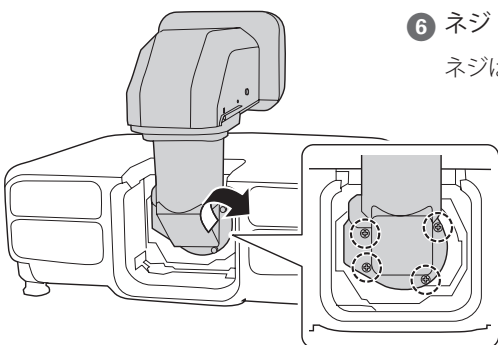
- ④ レンズユニットが傾かないようにして、レンズ装着部にまっすぐ挿入します。



- ⑤ レンズユニットをしっかり支えた状態で、ロックレバーをつまんで時計回りに動かしてロックします。

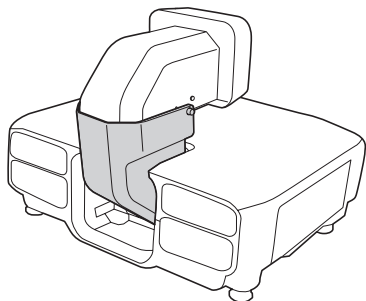
ロック後は、レンズユニットが外れないことを確認してください。

ロックできない場合は、レンズユニットが傾いています。レンズユニットを抜いて入れ直してください。

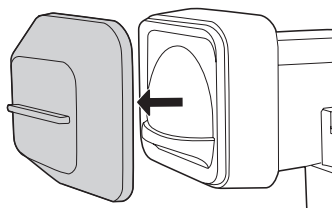


- ⑥ ネジ（4箇所）を締めて固定します。

ネジは手で回せます。



- ⑦ 化粧カバーを取り付けます。
別紙「カバーの取り付け」を参照ください。



- ⑧ レンズカバー（大）を外します。
取り外したレンズカバーは保管願います。

レンズユニット交換後

プロジェクターがレンズの位置と調整範囲を正しく取得するために、レンズユニット交換後はレンズキャリブレーションを行ってください。レンズユニットを取り付けた後、プロジェクターの電源を入れるとメッセージが表示されます。[はい] を選択し、キャリブレーションを実行してください。

映像の調整

以下の情報はお使いのプロジェクターに添付の『取扱説明書』をご覧ください。

- ・ フォーカス調整
- ・ ディストーション調整
ディストーション調整をすると画面の大きさが変わります。
- ・ レンズシフト
- ・ ゆがみ補正

※本製品は固定焦点レンズです。ズーム機能には対応していません。

『取扱説明書』は以下の Web サイトにも掲載されています。

<http://www.epson.jp/download/>

弊社ホームページにて、より詳細な投写シミュレートが可能なツールを用意しておりますので、あわせてご利用ください。

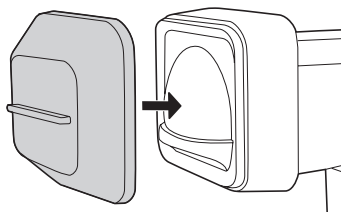
<http://www.epson.jp/products/bizprojector/simulator/>

取り外し方

⚠ 注意

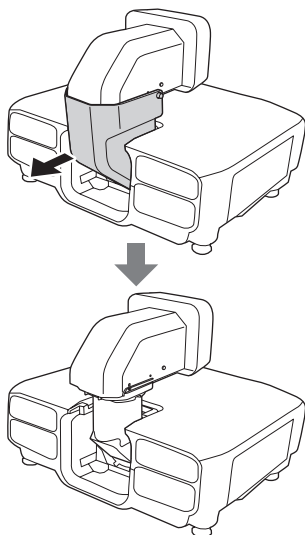
- レンズシフトを行っているときは、レンズの位置をホームポジションに移動してからレンズユニットを交換してください。
- レンズユニットの取り外しは、プロジェクターの電源を切って、しばらくしてから行ってください（目安：約 30 分）。投写中や電源を切った直後にレンズユニットに触れると、やけどの原因となることがあります。

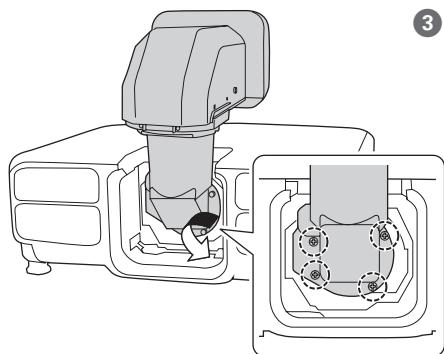
- ① レンズカバー（大）を取り付けます。



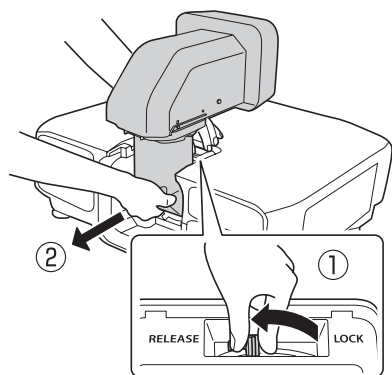
- ② 化粧カバーを取り外します。

別紙「カバーの取り付け」を参照ください。

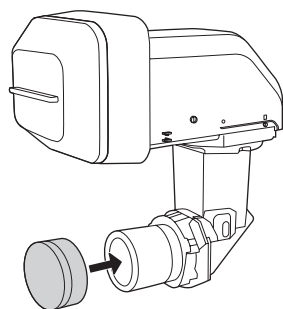




- ③ ネジ（4箇所）を緩めます。
ネジは手で回せます。



- ④ レンズユニットをしっかりと支えた状態で、ロックレバーをつまんで反時計回りに動かしてロックを外します。
レンズユニットが外れますので、まっすぐに引き抜きます。

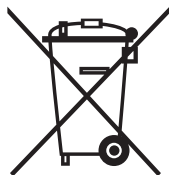


- ⑤ レンズカバー（小）を取り付けます。

仕様一覧

商品名	ELPLX02S/ELPLX02WS
焦点距離	8.0mm
F ナンバー	1.9
動作温度範囲	0 ~ +50 °C (結露しないこと)
保存温度範囲	-10 ~ +60 °C (結露しないこと)
質量	約 5,000 g

お問い合わせは、プロジェクターに添付の説明書に記載の連絡先にご連絡ください。



English

The crossed out wheeled bin label that can be found on your product indicates that this product and incorporated batteries should not be disposed of via the normal household waste stream. To prevent possible harm to the environment or human health please separate this product and its batteries from other waste streams to ensure that it can be recycled in an environmentally sound manner. For more details on available collection facilities please contact your local government office or the retailer where you purchased this product. Use of the chemical symbols Pb, Cd or Hg indicates if these metals are used in the battery.

Deutsch

Der Aufkleber mit durchgekreuzter Mülltonne weist darauf hin, dass dieses Produkt und die eingesetzten Batterien nicht im normalen Hausmüll entsorgt werden dürfen. Zur Vermeidung einer möglichen Beeinträchtigung der Umwelt oder der menschlichen Gesundheit und um zu gewährleisten, dass es in einer umweltverträglichen Weise recycelt wird, dürfen dieses Produkt und die zugehörigen Batterien nicht in den Hausmüll gegeben werden. Weitere Informationen zu Entsorgungseinrichtungen erhalten Sie bei der zuständigen Behörde oder dem Geschäft, in dem Sie dieses Produkt erworben haben. Die Verwendung der chemischen Zeichen Pb (Blei), Cd (Kadmium) und Hg (Quecksilber) bedeutet, dass diese Metalle in der Batterie verwendet werden.

Français

L'étiquette apposée sur ce produit et représentant une poubelle barrée indique que le produit et les piles incluses ne peuvent être mis au rebut avec les déchets domestiques normaux. Afin d'éviter d'éventuels dommages au niveau de l'environnement ou sur la santé, veuillez séparer ce produit et ses piles des autres déchets de manière à garantir qu'il soit recyclé de manière sûre au niveau environnemental. Pour plus de détails sur les sites de collecte existants, veuillez contacter l'administration locale ou le détaillant auprès duquel vous avez acheté ce produit. L'utilisation des symboles chimiques Pb, Cd ou Hg indique si ces métaux sont utilisés dans la pile.

Italiano

L'etichetta con il contenitore barrato applicata sull'imballo indica che il prodotto e le batterie integrate non devono essere smaltiti tramite la normale procedura di smaltimento dei rifiuti domestici. Per evitare eventuali danni all'ambiente e alla salute, separare questo prodotto e le relative batterie da altri rifiuti domestici in modo che possano essere riciclati in base alle procedure adeguate nel rispetto dell'ambiente. Per maggiori dettagli sulle strutture di raccolta disponibili, contattare l'ufficio competente del proprio comune o il rivenditore del prodotto. L'uso dei simboli chimici Pb, Cd o Hg indica che tali materiali sono contenuti nella batteria.

Español

La etiqueta de un contenedor tachado que hallará en su producto indica que este producto y las baterías incorporadas no se pueden tirar con la basura doméstica normal. Para impedir posibles daños medioambientales o para la salud, separe este producto y sus baterías de otros canales de desecho para garantizar que se recicle de una forma segura para el medio ambiente. Para más información sobre las instalaciones de recolección disponibles, diríjase a las autoridades locales o al punto de venta donde adquirió este producto. El uso de símbolos químicos Pb, Cd o Hg indica si estos metales son usados en la batería.

Português

A etiqueta com o símbolo de um contentor de lixo traçado com uma cruz que aparece no produto e baterias incorporadas indica que este produto não deve ser deixado fora juntamente com o lixo doméstico. Para evitar possíveis danos no ambiente ou na saúde pública, por favor separe este produto e respectivas baterias de outros lixos; desta forma, terá a certeza de que pode ser reciclado através de métodos não prejudiciais ao ambiente. Para obter mais informações sobre os locais de recolha de lixo disponíveis, contacte a sua junta de freguesia, câmara municipal ou local onde comprou este produto. A utilização dos símbolos químicos Pb, Cd ou Hg indica se estes metais são utilizados na bateria.

Nederlands

Op uw product is een label van een rolcontainer met een kruis erdoor aangebracht. Dit label wil zeggen dat dit product en de bijbehorende batterijen niet bij het normale huishoudelijk afval mogen worden ingezameld. Om eventuele schade aan het milieu of de gezondheid van de mens te voorkomen moeten dit product en de batterijen gescheiden van al het ander afval worden ingezameld, zodat het op een verantwoorde wijze kan worden verwerkt. Voor meer informatie over uw lokale afvalinzameling wendt u zich tot uw gemeente of de leverancier bij wie u dit product hebt gekocht. Gebruik van de chemische symbolen Pb, Cd of Hg betekent dat deze metalen in de batterij gebruikt worden.

Dansk

Etiketten med et kryds over skraldespanden på hjul, der sidder på produktet, angiver, at dette produkt og dets indbyggede batterier ikke må bortskaffes sammen med almindeligt husholdningsaffald. For at beskytte miljø og helbred skal dette produkt og dets indbyggede batterier bortskaffes separat, så det kan genbruges på en måde, der er god for miljøet. Kontakt de lokale myndigheder eller den forhandler, hos hvem du har købt produktet vedrørende steder, hvor du kan aflevere produktet. Anvendelse af de kemiske symboler Pb, Cd eller Hg indikerer, at disse metaller anvendes i batteriet.

Suomi

Laite on merkitty jäteastia-symbolilla, jonka yli on vedetty rasti. Tämä tarkoittaa, ettei laitetta ja sen mukana olevia paristoja saa hävittää normaalin talousjätteen mukana. Älä hävitä laitetta ja sen paristoja normaalin jätteen seassa vaan varmista, että laite kierrätetään ympäristöystävällisellä tavalla, jottei ympäristölle tai ihmisille aiheudu vahinkoa. Lisätietoja kierrätyksestä ja keräyspisteistä saa ottamalla yhteyttä paikallisiin viranomaisiin tai jälleenmyyjään, jolta laite ostettiin. Kemiallisia tunnuksia Pb, Cd tai Hg on käytetty, jos paristossa on käytetty näitä metalleja.

Svenska

Etiketten med en överkorsad soptunna innebär att denna produkt och dess insatta batterier inte får kastas i vanligt hushållsavfall. För att skydda miljön ska denna produkt och dess batterier separeras från vanligt hushållsavfall och återvinnas på ett miljövänligt sätt. För mer information om uppsamlingsplatser, kontakta din lokala myndighet eller den återförsäljare där du har köpt produkten. Om de kemiska symbolerna Pb, Cd eller Hg används, betyder det att dessa metaller används i batteriet.

Norsk

Det overkryssede merket av søppelbeholderen på hjul, som vises på produktet, angir at dette produktet og batteriet som sitter i det ikke skal kastes sammen med vanlig husholdningsavfall. Hold dette produktet og batteriet atskilt fra annet avfall slik at det kan resirkuleres på en miljømessig forsvarlig måte, og dermed forhindre eventuell skade på miljø eller helse. Hvis du vil ha mer informasjon om hvor produktet kan leveres inn tar du kontakt med kommunale myndigheter eller forhandleren der du kjøpte produktet. Bruken av de kjemiske symbolene Pb (bly), Cd (kadmium) eller Hg (kvikksølv) indikerer at disse metallene er brukt i batteriet.

Česky

Štítek s přeškrtnutým odpadkovým košem na kolečkách, který najdete na výrobku, znamená, že tento výrobek a jeho baterie se nesmí likvidovat s běžným domovním odpadem. V zájmu ochrany životního prostředí a lidského zdraví zlikvidujte tento výrobek a jeho baterie jako tříděný odpad, který se recykluje způsobem šetrným k životnímu prostředí. Podrobnější informace o sběrných dvorech pro tříděný odpad získáte na obecním úřadě nebo u prodejce, u kterého jste příslušný výrobek zakoupili. Použití chemických symbolů Pb, Cd nebo Hg znamená, že v baterii jsou použity tyto kovy.

Magyar

A terméken található áthúzott szemetest ábrázoló címke azt jelenti, hogy ezt a terméket és a benne lévő elemeket nem szabad a rendes háztartási szeméttel együtt kidobni. Az esetleges környezeti vagy egészségkárosodást megelőzendő, kérjük, hogy ezt a terméket és a hozzá tartozó elemeket a többi szeméttől elkülönítve helyezze el, és biztosítsa, hogy azokat környezetbarát módon újrahasznosítsák. A rendelkezésre álló begyűjtő létesítményekről kérjük tájékozódjon a megfelelő helyi állami szerveknél vagy a viszonteladónál, ahol a terméket vásárolta. A Pb, Cd vagy Hg vegyjel arra utal, hogy az elem tartalmazza-e az adott fémet.

Polski

Symbol przekreślonego kosza znajdujący się na produkcie i dołączonych do niego bateriach oznacza, że produkt ten nie może być utylizowany razem z normalnymi odpadami z gospodarstwa domowego. Aby zapobiec potencjalnemu zagrożeniu dla środowiska lub zdrowia ludzkiego, produkt ten oraz baterie, z których jest zasilany, należy odseparować od reszty odpadów z gospodarstwa domowego i utylizować w ekologicznie właściwy sposób. Szczegółowe informacje na temat punktów zbiórki odpadów można uzyskać w lokalnych urzędach lub u sprzedawcy danego produktu. Symbole pierwiastków chemicznych Pb, Cd i Hg oznaczają zastosowanie tych metali do produkcji baterii.

Slovensky

Štítok s preškrtnutým odpadkovým košom na kolieskach, ktorý nájdete na výrobku, označuje, že tento produkt a priložené batérie sa nesmú likvidovať spolu s bežným komunálnym odpadom. V záujme ochrany životného prostredia alebo ľudského zdravia oddelte tento produkt a jeho batérie od ostatného komunálneho odpadu a zabezpečte jeho recykláciu spôsobom šetrným k životnému prostrediu. Podrobnejšie informácie o zberných dvoroch pre triedený odpad získate na obecnom úrade alebo u predajcu, u ktorého ste príslušný výrobok zakúpili. Použitie chemických značiek Pb, Cd alebo Hg označuje, že v batérii boli použité tieto kovy.

Slovenski

Prečrtan koš za smeti na etiketi, ki jo lahko najdete na vašem izdelku, pomeni, da tega izdelka in priloženih baterij ne smete odvreči podobno kot vse ostale smeti. Da bi preprečili morebitne škodljive vplive na okolje ali zdravje, ločite izdelek z baterijami od vseh ostalih smeti in poskrbite, da bo recikliran na okolju prijazen način. Natančne informacije o tem, kje se nahajajo primerna odlagališča, pridobite v vašem krajevnem uradu ali pri prodajalcu. S kemijskimi simboli Pb, Cd ali Hg je ponazorjena morebitna prisotnost teh kovin v bateriji.

Eesti

Teie tootele kleebitud tähis, mis kujutab ratastega prügikonteinerit, millel on rist peale tõmmatud, keelab toote ja sellega kaasas olevate patareide kõrvaldamise majapidamisjäätmetega sarnasel viisil. Keskkonnale või inimeste tervisele tekitatava võimaliku kahju vältimiseks eraldage toode ja patareid teistest jäätmetest, et tagada nende kordukasutamine keskkonnasäästlikul viisil. Kui soovite saada rohkem teavet võimalike kogumispunktide kohta, võtke ühendust kohaliku omavalitsuse ametnikuga või teile toote müünud jaemüüjaga. Keemiliste sümbolite Pb, Cd ja Hg kasutamine viitab sellele, et patareides on kasutatud selliseid metalle.

Lietuviškai

Užbraukta ratuota šiukšliadėžės etiketė, kurią rasite ant jūsų produkto reiškia, kad šis produktas ir jame esančios baterijos neturėtų būti išmestos kartu su įprastinėmis buitinėmis šiukšlėmis. Norėdami išvengti galimos žalos aplinkai ar sveikatai, atskirkite baterijas ir produktą nuo kitų šiukšlių ir užtikrinkite, kad jis bus perdirbtas aplinkai nepavojingu būdu. Jei reikia išsamesnės informacijos apie atliekų surinkimo ypatumus, prašome kreiptis į savo vietos valdžios įstaigas, arba į mažmeninį pardavėją, iš kurio įsigijote šį produktą. Cheminių simbolių Pb, Cd arba Hg naudojimas rodo, kad baterijose yra šių metalų.

Latviski

Marķējums ar pārsvītrotu atkritumu tvertni uz ritenīšiem, kas redzams uz izstrādājuma, norāda, ka šo izstrādājumu un pievienotās baterijas nedrīkst iznīcināt kopā ar parastajiem sadzīves atkritumiem. Lai novērstu iespējamo kaitējumu videi un cilvēku veselībai, lūdzu, nodaliet šo izstrādājumu un tā baterijas no citiem atkritumiem, tādējādi nodrošinot tā otrreizējo pārstrādi videi drošā veidā. Lai iegūtu papildinformāciju par pieejamajām atkritumu savākšanas iespējām, lūdzu, sazinieties ar vietējo pašvaldību vai mazumtirgotāju, no kura iegādājāties šo izstrādājumu. Izmantotie ķīmiskie simboli Pb, Cd vai Hg norāda, vai baterijai ir izmantoti šie metāli.

Ελληνικά

Η διαγραμμένη ετικέτα του τροχοφόρου κάδου απορριμμάτων που θα βρείτε πάνω στο προϊόν σας υποδεικνύει ότι αυτό το προϊόν και οι ενσωματωμένες μπαταρίες δεν πρέπει να απορρίπτεται μέσω του κανονικού δικτύου αποκομιδής οικιακών απορριμμάτων. Για να αποτρέψετε πιθανές επιπτώσεις στο περιβάλλον ή την ατομική υγεία, παρακαλούμε να διαχωρίσετε αυτό το προϊόν και τις μπαταρίες του από άλλα δίκτυα αποκομιδής ώστε να διασφαλίσετε ότι είναι δυνατή η ανακύκλωσή του με έναν περιβαλλοντικά θεμιτό τρόπο. Για περισσότερες πληροφορίες σχετικά με τις διαθέσιμες δυνατότητες συλλογής απορριμμάτων, παρακαλούμε να επικοινωνήσετε με την τοπική κυβερνητική αρχή ή το κατάστημα λιανικής από όπου αγοράσατε αυτό το προϊόν. Η χρήση των χημικών συμβόλων Pb, Cd ή Hg παρέχει ένδειξη για το αν αυτά τα μέταλλα χρησιμοποιούνται στην μπαταρία.

Türkçe

Ürününüz üzerinde bulunan çarpı işaretli tekerlekli çöp tenekesi işareti, bu ürünün ve içindeki pillerin normal evsel atıklarla birlikte atılmaması gerektiğini gösterir. Çevreye ve insan sağlığına zarar vermeyi önlemek için, lütfen bu ürünü ve pillerini çevreye zarar vermeyecek şekilde geri dönüşüme tabi tutulmak üzere diğer atıklardan ayırın. Mevcut toplama tesisleri ile ilgili ayrıntılı bilgi edinmek için, yerel devlet makamlarıyla veya bu ürünü satın aldığınız satıcıyla irtibata kurun. Pb, Cd veya Hg kimyasal sembollerinin kullanılması, pilde bu metallerin kullanıldığını belirtir.

Română

Eticheta arătând un coș de gunoi tăiat cu două linii încrucișate, care poate fi găsită pe produs, indică faptul că acesta și bateriile încorporate nu trebuie aruncate la gunoi laolaltă cu gunoiul menajer. Pentru a evita posibila degradare a mediului înconjurător sau a sănătății umane, colectați separat acest produs și bateriile încorporate de gunoiul menajer pentru a vă asigura că pot fi reciclate într-un mod ecologic. Pentru mai multe detalii privind punctele disponibile de colectare, contactați autoritățile locale sau comerciantul de la care ați achiziționat acest produs. Folosirea simbolurilor chimice Pb, Cd sau Hg indică dacă aceste metale sunt folosite în baterie.

Български

Етикетът на Вашия продукт, който представлява зачертан в окръжност контейнер за отпадъци, означава че този продукт и батериите в него не трябва да се изхвърля заедно с нормалните битови отпадъци. С цел предотвратяване на евентуална вреда на околната среда или човешкото здраве, този продукт и батериите му трябва да бъдат отделени от другите отпадъци, за да се гарантира че те могат да бъдат рециклирани по екологично съобразен начин. За повече информация относно съществуващите пунктове за събиране на отпадъци се обърнете към местните власти или към търговеца, от когото сте закупили продукта. Използването на химическите символи Pb, Cd или Hg указва дали тези метали присъстват в батерията.

This information only applies to customers in the European Union, according to Directive 2002/96/EC OF THE EUROPEAN PARLIAMENT AND OF THE COUNCIL OF 27 January 2003 on waste electrical and electronic equipment (WEEE) and DIRECTIVE 2006/66/EC OF THE EUROPEAN PARLIAMENT AND OF THE COUNCIL OF 6 September 2006 on batteries and accumulators and waste batteries and accumulators and repealing Directive 91/157/EEC and legislation transposing and implementing it into the various national legal systems.

For other countries, please contact your local government to investigate the possibility of recycling your product.

Atención usuarios en la provincia de Buenos Aires, Argentina



La etiqueta de un contenedor tachado que hallará en su producto indica que este producto no se puede tirar con la basura doméstica normal. Para impedir posibles daños medioambientales o para la salud, separe este producto de otros canales de desecho para garantizar que se recicle de una forma segura para el medio ambiente. Para más información sobre las instalaciones de recolección disponibles, diríjase a las autoridades locales o al punto de venta donde adquirió este producto.

Esta información solo aplica a los usuarios de la provincia de Buenos Aires, Argentina, en concordancia con la Ley Nro. 14321 de la provincia de Buenos Aires sobre gestión de Residuos de Aparatos Eléctricos y Electrónicos (RAEE).

Para otros países y otras localidades, por favor contáctese con su gobierno local para investigar la posibilidad de reciclar su producto.

For users outside the Province of Buenos Aires, Argentina:

This information only applies to customers in the Province of Buenos Aires, Argentina, according to Law No. 14321 in the Province of Buenos Aires (excluding the City of Buenos Aires) on waste electrical and electronic equipment (WEEE).

For other countries and other locations, please contact your local government to investigate the possibility of recycling your product.

Pour les utilisateurs à l'extérieur de la province de Buenos Aires, Argentine :

Cette information s'applique seulement aux utilisateurs de la province de Buenos Aires, Argentine, selon la loi N° 14321 de la province de Buenos Aires (excluant la ville de Buenos Aires) concernant les déchets d'équipements électriques ou électroniques (DEEE).

Pour les autres pays et autres emplacements, veuillez communiquer avec votre gouvernement local afin d'investiguer la possibilité de recycler votre produit.

Para usuários fora da Provinci a de Buenos Aires, Argentina:

Esta informação só se aplica a usuários na Província de Buenos Aires, Argentina, de acordo com a lei N° 14321 da Província de Buenos Aire(excluindo a cidade de Buenos Aires) sobre lixo de equipamento elétrico e eletrônico (WEEE).

Para outros países e outras localidades, entre em contato com o seu governo local para investigar a possibilidade de recicagem do seu produto.

Indication of the manufacturer and the importer in accordance with requirements of directive 2011/65/EU (RoHS)

Manufacturer : SEIKO EPSON CORPORATION
Address : 3-5, Owa 3-chome, Suwa-shi, Nagano-ken 392-8502 Japan
Telephone : 81-266-52-3131
<http://www.epson.com/>

Importer : EPSON EUROPE B.V.
Address : Atlas Arena, Asia Building, Hoogoorddreef 5, 1101 BA Amsterdam Zuidoost
The Netherlands
Telephone : 31-20-314-5000
<http://www.epson.eu/>

Türkiye’de kullanımı hakkında bilgiler

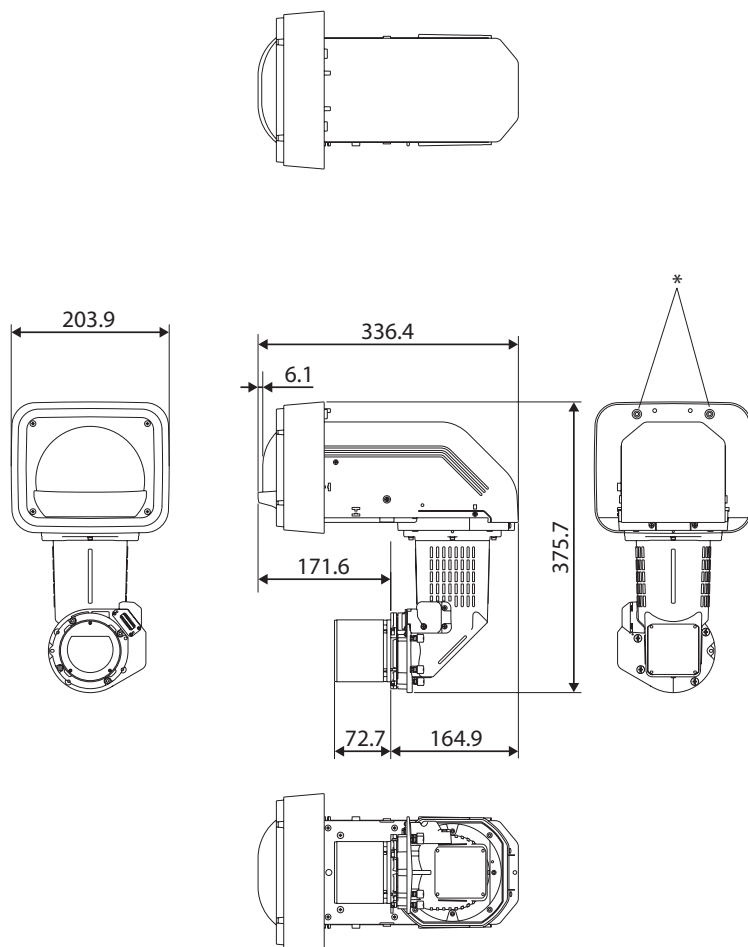
Ürünün Sanayi ve Ticaret Bakanlığınca tespit ve ilan edilen kullanma ömrü 5 yıldır.

Tüketicilerin şikayet ve itirazları konusundaki başvuruları tüketici mahkemelerine ve tüketici hakem heyetlerine yapılabilir.

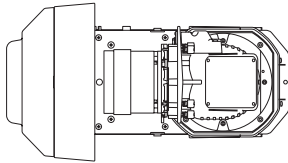
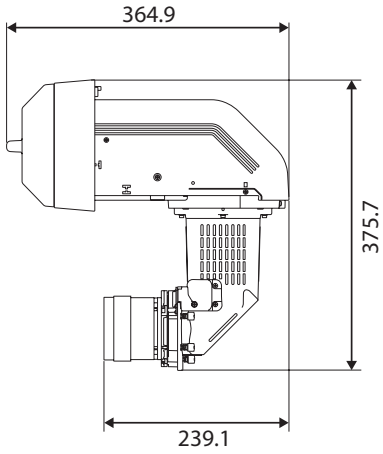
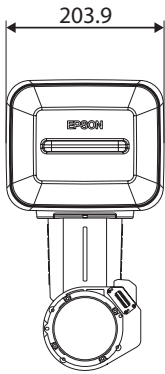
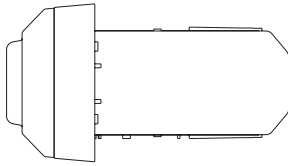
Üretici : SEIKO EPSON CORPORATION
Adres : 3-5, Owa 3-chome, Suwa-shi, Nagano-ken 392-8502 Japan
Tel : 81-266-52-3131
Web : <http://www.epson.com/>

External Dimensions

[Unit: mm]



- * Screw holes for the optional external camera ELPEC01
- * Trous de vis pour la caméra externe optionnelle ELPEC01
- * Schraubenlöcher für optionale externe Kamera ELPEC01
- * Fori per le viti per la telecamera esterna opzionale ELPEC01
- * Orificios para tornillos para la cámara externa opcional ELPEC01
- * 可选外置摄像头 ELPEC01 的螺丝孔
- * 選購外接相機 ELPEC01 的螺絲孔
- * 外付けカメラ ELPEC01 (オプション品) 取り付け用ネジ穴



EPSON[®]
EXCEED YOUR VISION