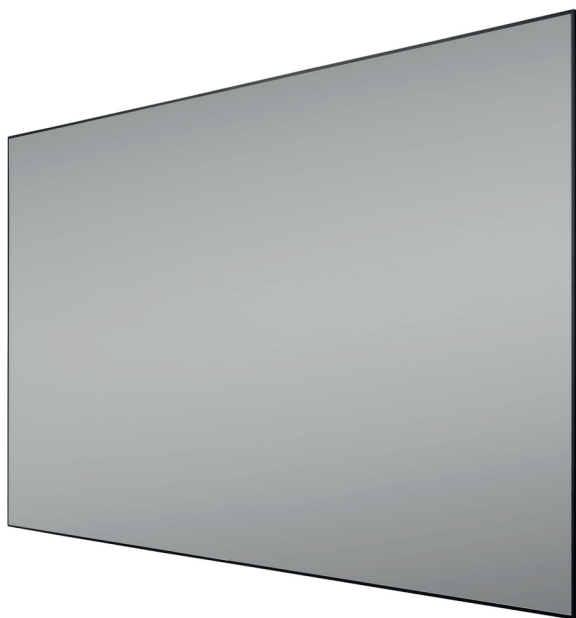




Bedienungsanleitung

celexon CLR HomeCinema UST
Rahmenleinwand V2.0 - 130"



Vielen Dank für den Kauf dieses Produkts.

Für eine optimale Leistung und Sicherheit lesen Sie diese Anweisungen bitte sorgfältig durch, bevor Sie dieses Produkt anschließen oder betreiben. Bitte bewahren Sie diese Anleitung für eine spätere Verwendung auf.

WARNHINWEISE

Diese Bedienungsanleitung dient dazu, Sie mit der Funktionsweise dieses Produktes vertraut zu machen. Bewahren Sie diese Anleitung daher gut auf, damit Sie jederzeit darauf zugreifen können.

- Bitte beachten Sie vor der Montage das beiliegende Datenblatt mit weiteren Sicherheits- und Verwendungshinweisen.
- Beginnen Sie nicht mit der Montage, bevor Sie die komplette Bedienungsanleitung gelesen und diese verstanden haben.
- Dieses Produkt muss mit 2 Personen aufgebaut werden um eine formschlüssige und sichere Montage zu gewährleisten.
- Entnehmen Sie das Produkt der Verpackung und entfernen Sie alle Verpackungsmaterialien. Achten Sie darauf, dass sich kein Verpackungsmaterial am oder im Produkt befinden. Sollten Sie Verpackungsbeschädigungen feststellen, prüfen Sie zusätzlich ob Beschädigungen am Produkt zu finden sind. Sollten Sie äußerliche Beschädigungen an dem Gerät oder unerwartete unübliche Funktionsweisen feststellen, darf das Produkt nicht weiter genutzt werden. Kontaktieren Sie umgehend den Händler, bei dem Sie das Produkt gekauft haben oder celexon direkt (Web: www.celexon.de, Mail: info@celexon.de) für weitere Informationen.
- Um einen störungsfreien Betrieb sicherzustellen, darf das Produkt ausschließlich in Innenbereichen eingesetzt werden, es ist NICHT zur Nutzung im Freien geeignet.
- Die Nutzung des Gerätes und evtl. Zubehörteile ist Kindern unter 16 Jahren verboten.
- Sorgen Sie dafür, dass keine Kinder mit dem Produkt spielen oder sich ohne Aufsicht in der Nähe aufhalten.
- Ein Umbauen oder Verändern des Produktes beeinträchtigt die Produktsicherheit.
- **Achtung Verletzungsgefahr!** Führen Sie Reparaturen nie selbst aus!
- Dieses Produkt kann nur im unveränderten Originalzustand verwendet werden.
- Dieses Produkt nicht in der Nähe von Gas oder Wasser führenden Geräten und nicht in staubiger Umgebung nutzen oder aufbauen.
- Behandeln Sie das Produkt sorgfältig. Es kann durch Stöße, Schläge oder Fall aus bereits geringer Höhe beschädigt werden.
- Halten Sie das Produkt fern von Feuchtigkeit und Hitze.
- Tauchen Sie das Produkt niemals in Wasser oder andere Flüssigkeiten.
- Verwenden Sie das Produkt nur in seiner bestimmungsgemäßen Art und Weise. Eine anderweitige Verwendung kann zu Beschädigungen am Produkt oder dessen Umgebung führen.

- Ziehen Sie die Schrauben fest, aber überdrehen diese nicht. Ein zu feste Anziehen (z.B. durch Verwendung eines Akkuschraubendrehers) kann Schäden verursachen und den sicheren Halt der Leinwand beeinträchtigen.
- Hängende Lasten müssen mindestens zweimal jährlich auf Festigkeit und Tragfähigkeit geprüft werden.
- Bei Nichtbeachtung obiger Anweisungen kann es zu Personenschäden und Beschädigungen des Produktes oder Geräten die daran angeschlossen sind kommen. Auch kann bei fehlerhafter Installation oder Verwendung die Garantie erlöschen.
- Wenn Sie beim Verwenden des Produktes unsicher sind, kontaktieren Sie Fachpersonal, Ihren Händler oder celexon direkt (Web: www.celexon.de, Mail: info@celexon.de).
- Technische Änderungen und Irrtümer vorbehalten.

Der Hersteller übernimmt keine Verantwortung für Sachschäden oder Personenschäden, wenn die Leinwand außerhalb der empfohlenen Spezifikationen verwendet wird, oder bei unsachgemäßer Installation. Verwenden Sie diese Leinwand **nicht in der Nähe von Heizungen oder Klimaanlage**. Montieren Sie das Produkt ebenfalls **nicht in direktem Sonnenlicht oder vor einem Fenster**. Aufgrund der temperaturempfindlichen PVC Oberfläche kann es zu nachhaltiger Beschädigung des Projektionstuchs kommen.

Wir empfehlen Ihnen, nach der Lieferung ca. 2 Stunden mit der Montage zu warten. So kann sich die Leinwand akklimatisieren. Wenn die Leinwand von kalter in eine warme Umgebung gebracht wird, empfehlen wir ca. 24 Stunden mit dem Aufbau zu warten. Um das Tuch optimal auf den Rahmen spannen zu können, sollte die Raumtemperatur bzw. die Produkttemperatur 18 - 24 Grad betragen.

Bitte **vermeiden Sie jegliche Flecken auf der Tuchoberfläche**. Diese könnten sich möglicherweise nicht mehr entfernen lassen.

- Beachten Sie die Front-und Rückseite des Tuches bei der Anbringung.
- Bitte kontrollieren Sie ALLE Teile **vor** dem Zusammenbau auf Schäden oder Kratzer!
- Die Leinwand darf NUR auf weichem, gepolstertem Untergrund zusammengebaut werden. Die Rahmenbeschichtung und das empfindliche Tuch kann andernfalls verkratzen.
- Für eine dauerhafte Planlage beachten Sie folgende Hinweise:
 1. Berühren Sie das Projektionstuch nicht mit den Händen!
 2. Falten oder knicken Sie das Tuch unter keinen Umständen!
 3. Bemalen oder beschriften Sie nicht das Projektionstuch!

HAFTUNGSAUSSCHLUSS

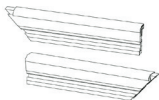
Die Angaben in diesem Dokument können ohne vorherige Ankündigung durch den Hersteller geändert werden. Änderungen werden jeweils in den folgenden Versionen dieses Handbuchs ergänzt. Der Hersteller übernimmt keine Garantie oder Gewährleistung auf die Richtigkeit der Angaben in diesem Dokument.

PFLEGEHINWEIS

Reinigen Sie die Leinwand NIEMALS mit Alkohol oder anderen Reinigungsmitteln, die Lösungsmittel enthalten. Benutzen Sie nur ein weiches und sauberes, trockenes Tuch und streichen Sie allenfalls leicht in ausschließlich horizontaler Richtung Staub von der Tuchfläche. Mit ausschließlich klarem, max. lauwarmen Wasser kann gegebenenfalls Schmutz von der Oberfläche mit wenig Druck entfernt werden. Vermeiden Sie unbedingt den Kontakt mit spitzen oder scharfen Gegenständen. Diese könnten das Projektionstuch nachhaltig beschädigen. Dieses CLR Tuch und seine Oberfläche sind sehr empfindlich und Knicke etc. sind nicht wieder entfernbar!

Weitere Hinweise entnehmen Sie den beiliegenden Leinwandhinweisen.

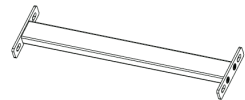
LIEFERUMFANG



2x horizontaler innerer Rahmen
(2x F1 + 2x F2)
4x horizontaler äußerer Rahmen
(F6)



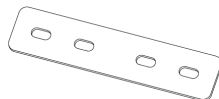
2x vertikaler innerer Rahmen
(F3)
2x vertikaler äußerer Rahmen
(F5)



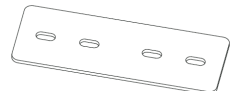
2x Stützstrebe für
Innenrahmen (F4)



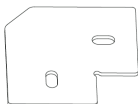
2x höhenverstellbare Wandhalterung
(F7)



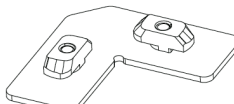
2x Verbindungselement (S1)



2x Verbindungselement (S2)



4x Eckverbinder (S3)



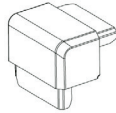
4x Eckverbinder (S4)



1x CLR Projektionstuch



4x Montagewinkel für Wandhalterung (S6)



4x Plastik-Eckstücke für Abdeckrahmen (P1)



18x Kunststoffklammer (P2) (vorinstalliert)



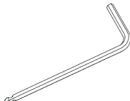
26x M5x8 mm Linsenkopfschraube



4x Senkkopfschrauben M5x6 mm (vorinstalliert)



1x Pinzette und Einpresswerkzeug



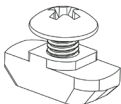
1x Innensechskantschlüssel



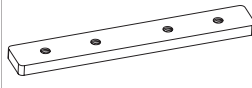
8x Montageschrauben 5x50 mm + Dübel



2x Schutzhandschuhe

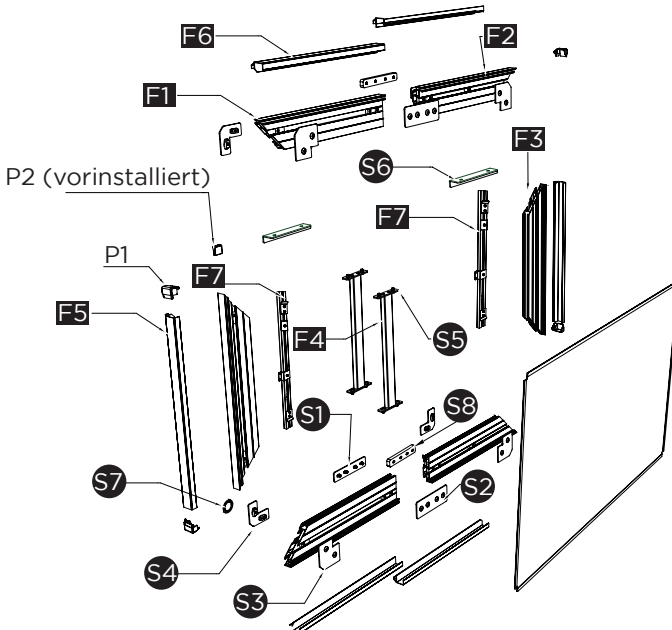


8x Bootsformige Mutter + Schraube

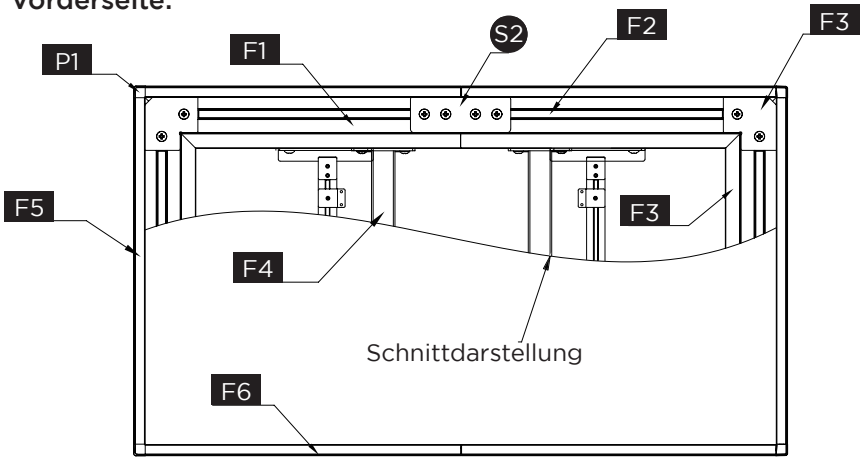


4x Verbindungselement (S8)

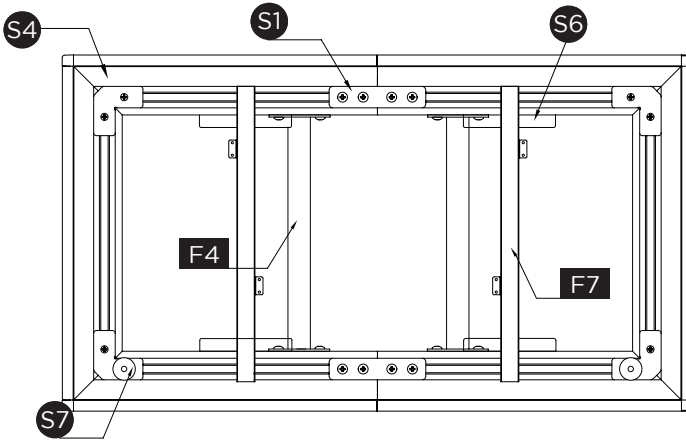
Explosionszeichnung:



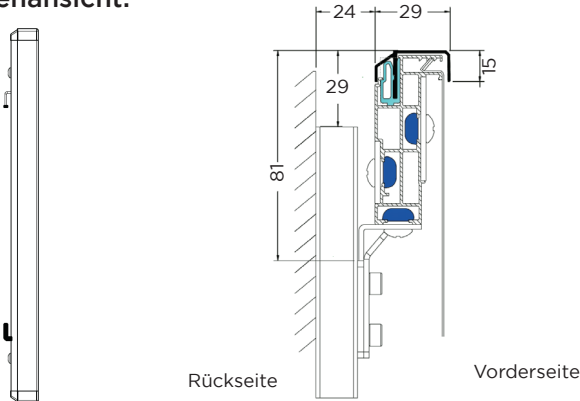
Vorderseite:



Rückseite:



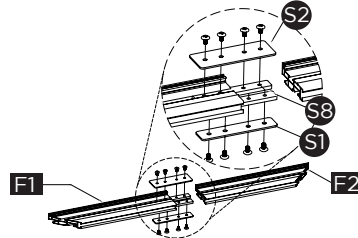
Seitenansicht:



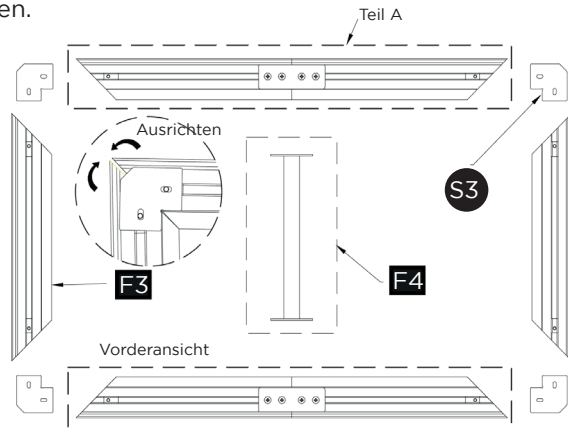
*alle Maßangaben in mm

SCHRITT 1: MONTAGE INNERER, SILBERNER RAHMEN

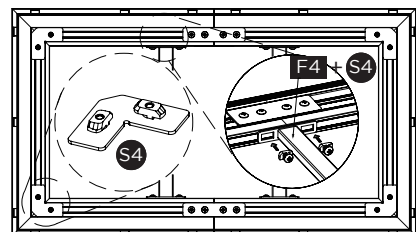
Nehmen Sie die Teile F1 und F2 und platzieren Sie diese jeweils auf der linken und rechten Seite. Führen Sie die beiden vertikalen Profile zusammen und befestigen S1, S2 und 2x S8 mit den M5*8 Schrauben. Wiederholen Sie diesen Schritt für das untere Profil. Teil A:



Nehmen Sie die zwei zusammengeführten Teile A und zwei Teile F3 und ordnen Sie sie so an, dass sie ein Rechteck bilden. Setzen Sie S3 in die Schlitz an den vier Ecken ein, passen Sie sie an, bis der Fugenspalt minimal ist, und schrauben sie die Ecken mit den M5*8 Schrauben fest. Nehmen Sie F4 und platzieren Sie die Stützstrebe in der Mitte des Rahmens und befestigen sie mit den 4x S5 Schrauben. Ziehen Sie alle Schrauben handfest an, um die vordere Verbindung des Rahmens fertigzustellen.



Drehen Sie den zusammengebauten Rahmen vorsichtig um, nehmen Sie die Eckverbinder S4 und setzen Sie diese in die Rahmenecken ein, drehen Sie die Schrauben um 90 Grad, um die Eckverbinder zu befestigen. Damit schließen Sie die Installation des Innenrahmens ab.



Rückansicht

SCHRITT 2: MONTAGE DES TUCHES

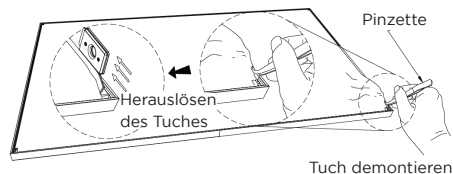
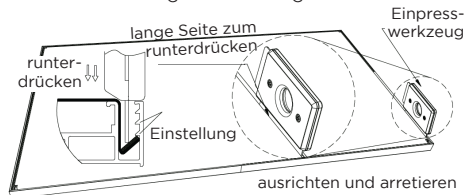
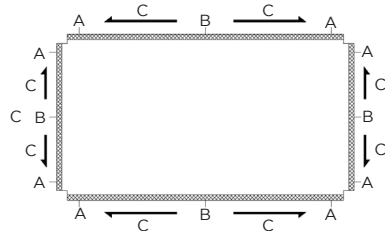
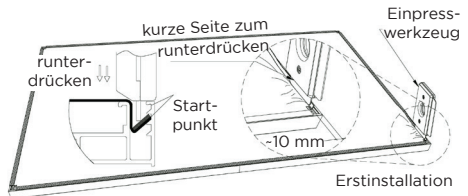
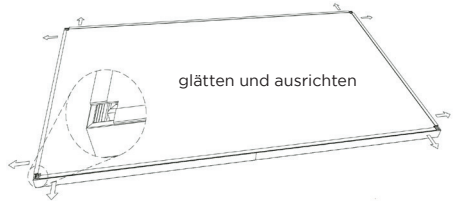
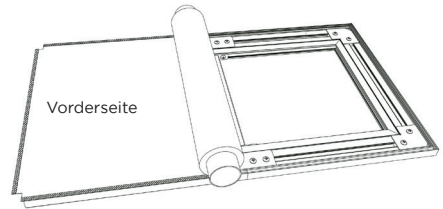
Drehen Sie den Rahmen um, sodass die Vorderseite nach oben zeigt, ziehen die beiliegenden Handschuhe an und rollen Sie das Tuch langsam von der Rolle über den Rahmen ab.
Richten Sie das Tuch vorsichtig über den gesamten Rahmen mittig aus.

Beginnen Sie bei der Befestigung des Tuches mit den jeweils gegenüberliegenden Ecken.

Drücken Sie mit dem Einpresswerkzeug etwa 10 mm von der Ecke des Tuches entfernt senkrecht leicht in die Sägezahnritze (hier sollte das Tuch nur in die erste Rille einrasten). Befestigen Sie zuerst die vier Eckpunkte A, dann die mittleren Punkte B, um das Tuch zu positionieren und dann die restlichen Kanten C von der Mitte aus nach außen, um das Tuch gänzlich zu befestigen.

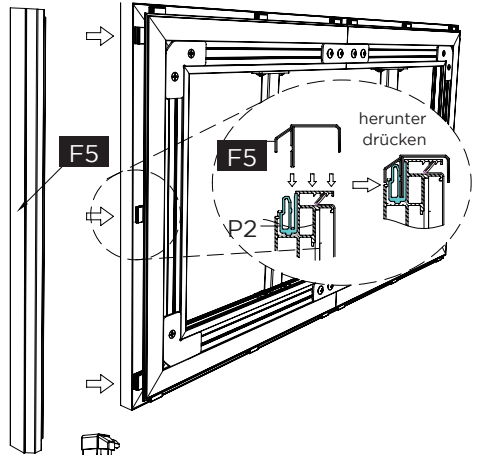
Wenn Sie feststellen, dass das Tuch an einigen Stellen nach der Fixierung nicht ausreichend gespannt ist, können Sie es mit dem Einpresswerkzeug weiter nach unten drücken, um die Spannung des Tuches zu erhöhen.

Wenn es Falten gibt, die sich nicht glätten lassen, können Sie mit der Pinzette den Keder des Tuches an jeder der vier Ecken anheben und diesen vorsichtig mit Hilfe des Einpresswerkzeugs herauslösen, das Tuch nachjustieren und es anschließend wieder einpressen.

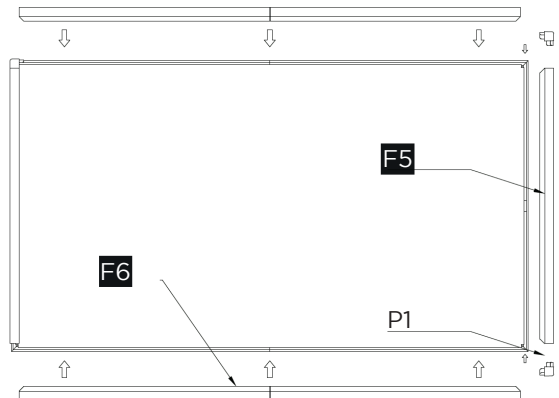
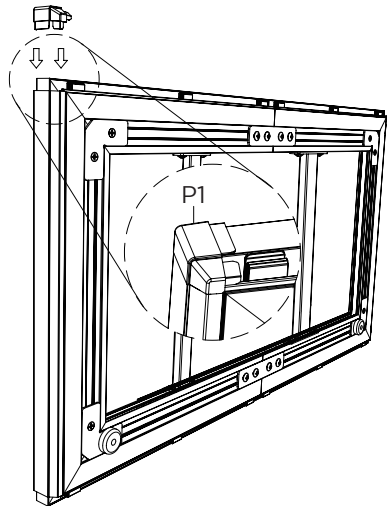


SCHRITT 3: MONTAGE SCHWARZER ABDECKKRAHMEN

Richten Sie die Leinwand auf, drehen Sie das Rahmenteil F5 in die richtige Position zum Rahmen, drücken Sie es dann fest gegen den Rahmen. Dabei sollte die zweite Person den Rahmen festhalten. Das Rahmenteil F5 muss fest in die Kunststoffklammern P2 arretieren und mittig angebracht sein (ggf. sind dazu leichte Schläge mit der flachen Hand nötig).

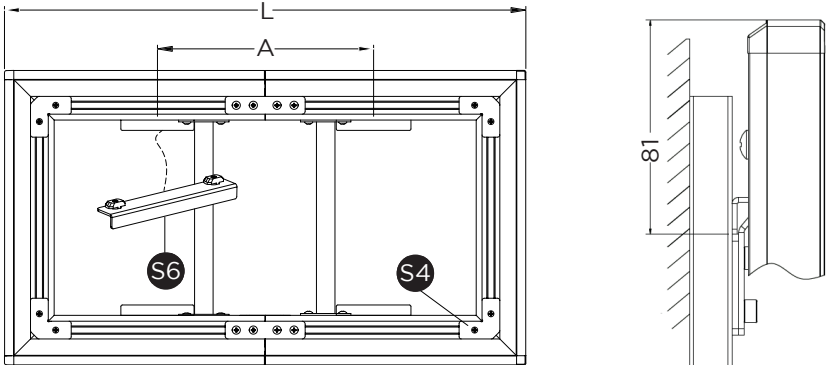


Schieben Sie das Eckstück P1 wie in der Grafik dargestellt vorsichtig in das Abdeckrahmenprofil F5 ein. Fahren Sie dann mit den weiteren Rahmenprofilen F5 und F6, wie oben beschrieben, fort bis der gesamte Abdeckrahmen inkl. der Eckstücke montiert ist.



SCHRITT 4: MONTAGE WANDHALTERUNG

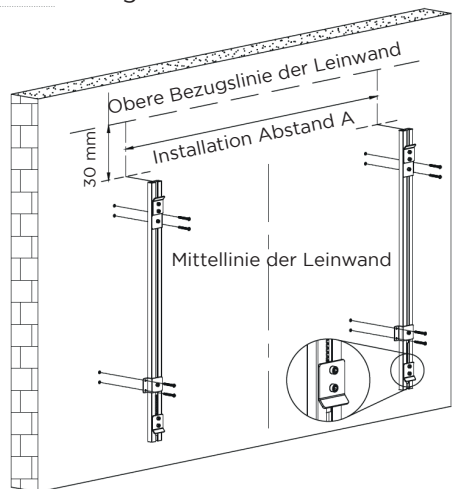
Drehen Sie die Leinwand um, bringen Sie die vier Montagewinkel S6 in den Schlitzn von F1 und F2 so an, dass die kurze Seite des Montagewinkels vom Tuch weg zeigt. Bringen Sie zwei Montagewinkel jeweils oben und unten mittig zwischen Stützstrebe und Innenrahmen an.



Zeichnen Sie eine Bezugslinie an ihre Wand in der Höhe, die später die Oberkante der Leinwand sein soll. 30 mm unterhalb dieser Bezugslinie müssen beide Wandhalterungen angebracht werden. Der Abstand beider Wandhalterungen muss oben und unten identisch dem Abstand A (der Mitte) beider Montagewinkel sein. Nutzen Sie hierfür eine Wasserwaage, um eine geradlinige Ausrichtung sicherzustellen.

Verändern Sie möglichst nicht den Abstand zwischen den inneren Befestigungslaschen der Wandhalterungen. Dies verändert die Stabilität der Halterung oder die Höhenverstellbarkeit der Halterung.

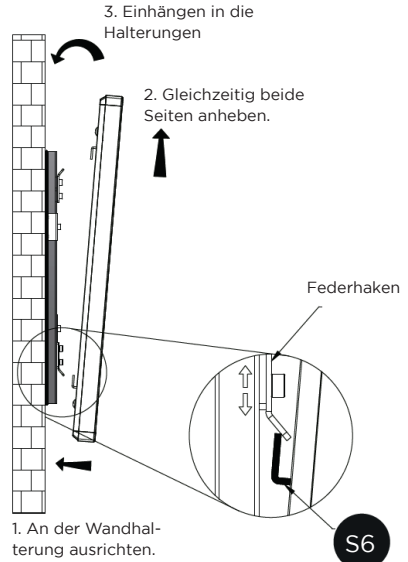
Übertragen Sie die Bohrlöcher der Wandhalterung, bohren Sie die Löcher und befestigen Sie die beiden Montagestangen. Nutzen Sie dafür die beiliegenden Montageschrauben und Dübel. (Diese sind ausschließlich für festes Mauerwerk, Beton oder Vollstein geeignet. Besorgen Sie sich ggf. passendes Montagematerial für Ihr Tragwerk.)



SCHRITT 5: WANDMONTAGE

Heben Sie die Leinwand zu zweit an, kippen Sie diese leicht nach vorne, platzieren sie mittig zur Wandhalterung. Haken Sie die Leinwand unten in die Montagewinkel ein, drücken sie leicht nach oben und haken sie oben ein, um die Installation abzuschließen.

Eine Demontage erfolgt in umgekehrter Reihenfolge.



Zur horizontalen Ausrichtung kann die Leinwand leicht zur Seite gedrückt werden. Zur vertikalen Einstellung muss die Leinwand abgenommen und die Position der Befestigungsglaschen an der Wandhalterung angepasst werden.

Beachten Sie beim Lösen der Befestigungsglaschen, die Profile festzuhalten, um ein Herabrutschen zu verhindern.

